

BOMBA ELÉCTRICA AUTOCEBANTE

Serie: 3N
5 - 15 HP
3" x 3"
Paso de esfera: 3/4"



SUCCIÓN

3" (7.62 cm) con brida roscada NPT horizontal.

DESCARGA

3" (7.62 cm) NPT vertical.

CUERPO

Hierro gris ASTM A-48, clase 30, cuenta con voluta integrada.

ACOPLAMIENTO

Hierro gris ASTM A-48, clase 30.

IMPULSOR

Diseño: 5 álabes, tipo semiabierto, balanceado estáticamente.

Material: hierro gris ASTM A-48, clase 30.

EMPAQUES

Adampac.

VÁLVULA DE RETENCIÓN

Fabricada en hule con dos capas de lona, cuenta con 2 contrapesos de acero.

BRIDA DE SUCCIÓN

Material: hierro gris ASTM A-48, clase 30.

SELLO

Diseño: tipo mecánico, lubricado por agua.

Material: cerámica parte estacionaria, anillo de carbón y sello de exclusión parte rotatoria, elastómero de Buna-N, resorte de acero inoxidable.

COLADOR

Acero.

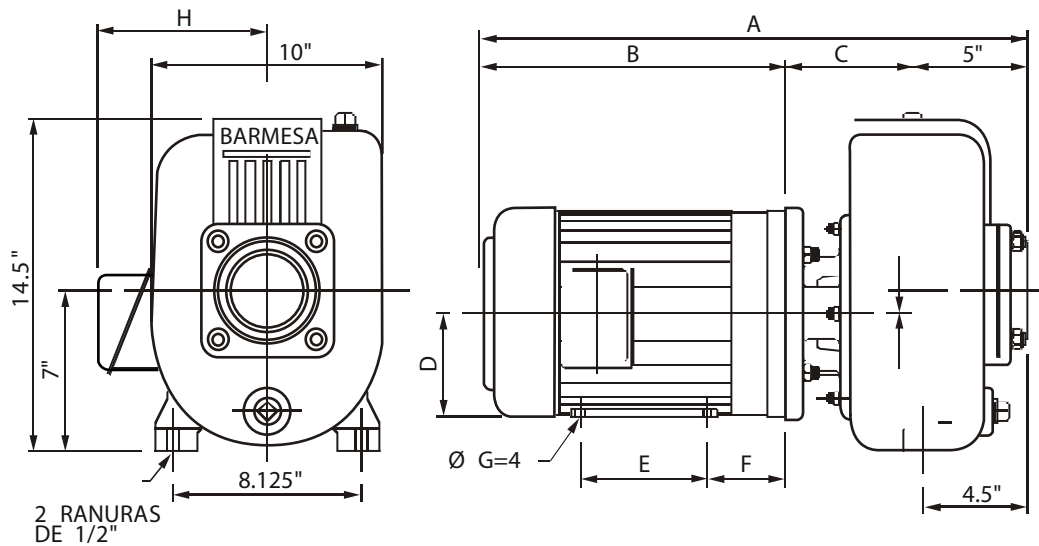
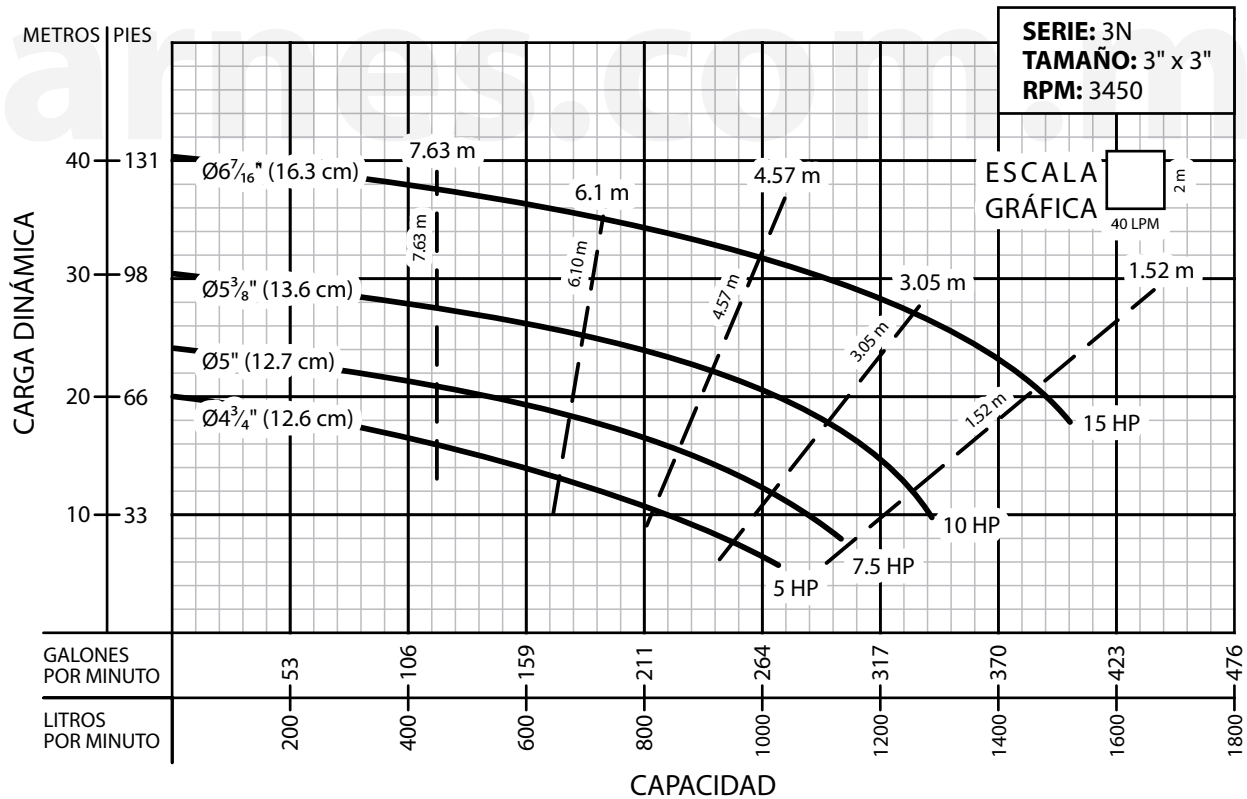


TABLA DE DIMENSIONES EN PULGADAS									
MODELO	ARMAZÓN	A	B	C	D	E	F	ØG	H
3N-5.2	184JM	24.2	13.38	5.82	4.5	5.5	3.5	0.41	7.5
3N-7.5-2	213JM	26.31	15.25	6.06	5.25	5.5	4.25	0.44	8.25
3N-10-2	215JM	27.81	16.75	6.06	5.25	7	4.25	0.44	8.25
3N-15-2	254JM	30.94	19.88	6.06	6.25	8.25	4.25	0.53	9.34



¡IMPORTANTE!

1. No utilice la bomba para bombear líquidos explosivos ni corrosivos.
2. Esta bomba no está aprobada para ser utilizada en piscinas, instalaciones recreativas, o cualquier aplicación donde el contacto humano con la bomba sea común.
3. La bomba puede operar en seco por un largo período sin que se dañe el motor y/o sello.
4. Prueba realizada con agua, gravedad específica 1.0 @ 20 °C (68 °F); otros líquidos pueden variar el rendimiento.

Barnes de México, S.A. de C.V.

D. Ladrón de Guevara 302 ote.
 Monterrey, N.L., Méx. C.P. 64500
 Tel. (81) 8351.3737 / (81)8351.8830
 Fax. (81) 8331.1777 / (81)8351.9609
 ventas@barnes.com.mx
www.barnes.com.mx