

BOMBA SUMERGIBLE EFLUENTE

Modelo: EH
Descarga: 2"
Paso de esfera: 3/4"
0.5 y 1 HP / 3450 RPM



DESCARGA

2" (5.08 cm) NPT vertical.

TEMPERATURA MÁXIMA DEL LÍQUIDO

41° C (104° F).

VOLUTA

Hierro gris ASTM A-48, clase 30.

CUBIERTA DEL MOTOR

Hierro gris ASTM A-48, clase 30.

PLACA DE SELLO

Hierro gris ASTM A-48, clase 30.

IMPULSOR

Diseño: 2 álabes, del tipo abierto, con venas en la parte posterior. Balanceado dinámicamente ISO G6.3.

Material: bronce.

FLECHA

Acero inoxidable 416.

TORNILLERÍA

Acero inoxidable.

EMPAQUES

Forma "□" de Buna-N.

SELLO

Diseño: tipo mecánico, lubricado en aceite.

Material: carburo de silicio en parte estacionaria, anillo de carbón y sello de exclusión en parte rotatoria. Elastómero de Buna-N y resorte de acero inoxidable.

CABLE

Cuenta con 4.5 metros de cable para uso rudo de neopreno. El cable es sellado con compuesto epóxico.

BALEROS

Superior: chumacera, lubricada en aceite para carga radial.

Inferior: de bolas, lubricado en aceite para carga radial axial.

MOTOR

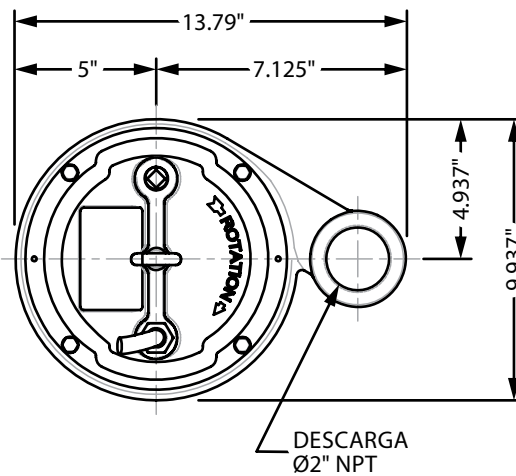
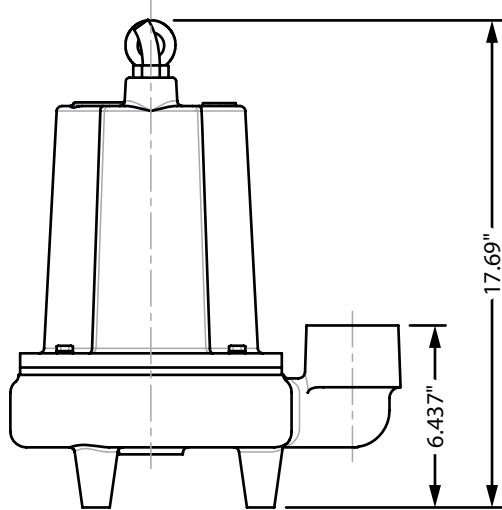
Monofásico: arranque por capacitor con protección térmica en el devanado, 115 volts, 60 Hz, 3450 RPM.

Trifásico: 230/460 volts, 60 Hz, 3450 RPM, requiere de protección externa por sobrecarga.

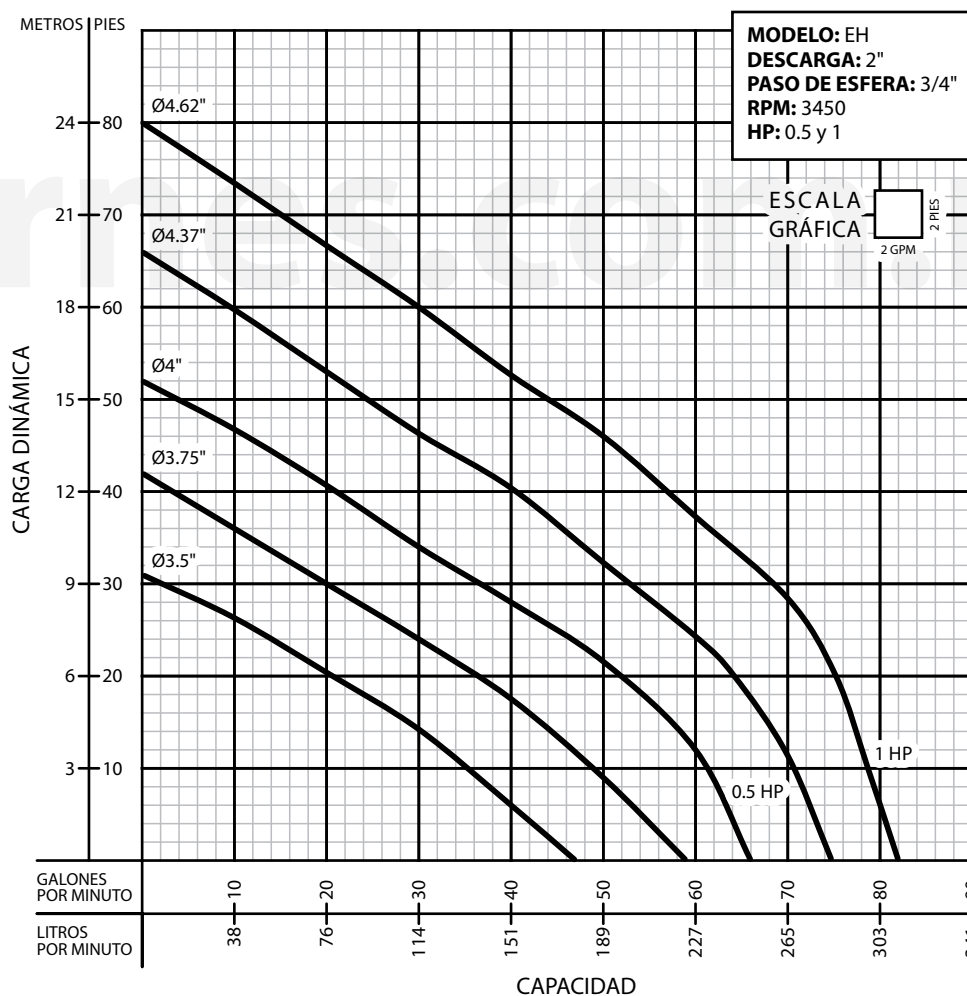
Operan en baño de aceite para su lubricación y enfriamiento.

EQUIPO OPCIONAL

Cable adicional y sello de tungsteno.



MODELO	HP	VOLTS	FASES	RPM (Nominal)	MÁX. AMPERES	AMPERES ROTOR BLOQUEADO	CÓDIGO NEMA	TAMAÑO DEL CABLE	TIPO DE CABLE	DIÁM. DE CABLE	PESO (kg)
EH-512L	0.5	115	1	3450	11	23	F	14/3	SJTOW	0.39" (9.9 mm)	37
EH-1022L	1	230	1	3450	8.2	13.8	B	14/3	SJTOW	0.39" (9.9 mm)	39
EH-1032L	1	230	3	3450	5.4	21.2	K	12/4	SOW	0.6" (15.2 mm)	39
EH-1042L	1	460	3	3450	2.8	20.7	K	12/4	SOW	0.6" (15.2 mm)	39



¡IMPORTANTE!

1. No utilice la bomba para bombear líquidos explosivos.
2. Esta bomba no está aprobada para ser utilizada en piscinas, instalaciones recreativas, o cualquier aplicación donde el contacto humano con la bomba sea común.
3. La bomba puede operar en seco por un largo período sin que se dañe el motor y/o sello.
4. Prueba realizada con agua, gravedad específica 1.0 @ 20° C (68° F); otro líquidos pueden variar el rendimiento.

Barnes de México, S.A. de C.V.

D. Ladrón de Guevara 302 ote.
 Monterrey, N.L., Méx. C.P. 64500
 Tel. (81) 8351.3737 / (81)8351.8830
 Fax. (81) 8331.1777 / (81)8351.9609
 ventasbarnes@barnes.com.mx

www.barnes.com.mx