



Equipos  
de Bombeo

**Barmesa®**

*¡Líderes en Calidad!*



Bombas  
**Bipartidas**

# BOMBAS BIPARTIDAS SERIE L

Las bombas bipartidas Barmesa satisfacen una amplia variedad de necesidades de servicio. La serie L de una etapa proporciona gran capacidad de bombeo de servicios generales. Robustos y fiables, combinan la simplicidad mecánica con un diseño hidráulico sofisticado. Las bombas bipartidas Barmesa cumplen con los criterios de diseño de: ASTM, HI, ANSI, AISI, SAE, y ASME.

Las bombas bipartidas de una etapa son recomendadas por su gran capacidad en aplicaciones municipales, comerciales y manejo de líquidos industriales en general, incluyendo:

- ÿ Circulación de agua caliente o fría.
- ÿ Aumento de presión.
- ÿ Torre de enfriamiento.
- ÿ Transmisión y tratamiento de agua potable.
- ÿ Servicio de alimentación de caldera que requiera alta presión y volumen.
- ÿ Aplicaciones contra incendio.
- ÿ Servicios de bombeo en general.

Con la incorporación de simplicidad mecánica y los últimos avances en ingeniería hidráulica, las bombas bipartidas serie L proporcionan una mayor eficiencia, larga vida de la bomba y un menor costo en comparación con otras bombas.

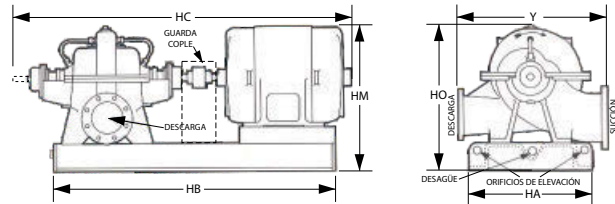
Piezas fundidas extra pesadas absorben las vibraciones y el ruido hidráulico asegurando de esta manera un funcionamiento suave y silencioso. Las bombas estándar son de bronce equipadas con cubierta de hierro. Las versiones en acero o en hierro dúctil están disponibles. La variedad de modelos ofrece:

- ÿ Tamaños de descarga de 2" (5 cm) a 12" (30 cm).
- ÿ Carga de 450 ft (137 m).
- ÿ Capacidades de hasta 6000 GPM (1363 m<sup>3</sup>/h).
- ÿ Presión de trabajo a 450 PSIG (31 bar).

Las bombas bipartidas de la serie L cuentan con un diseño opcional de la base en donde se usa un canal "V" para recoger el agua de la condensación y de la unión de los empaques. Se proporciona una conexión para drenaje de residuos.

## ► Dimensiones

Todas las dimensiones son aproximadas y sólo para fines ilustrativos. Para las dimensiones exactas solicitar planos certificados de dimensionales.

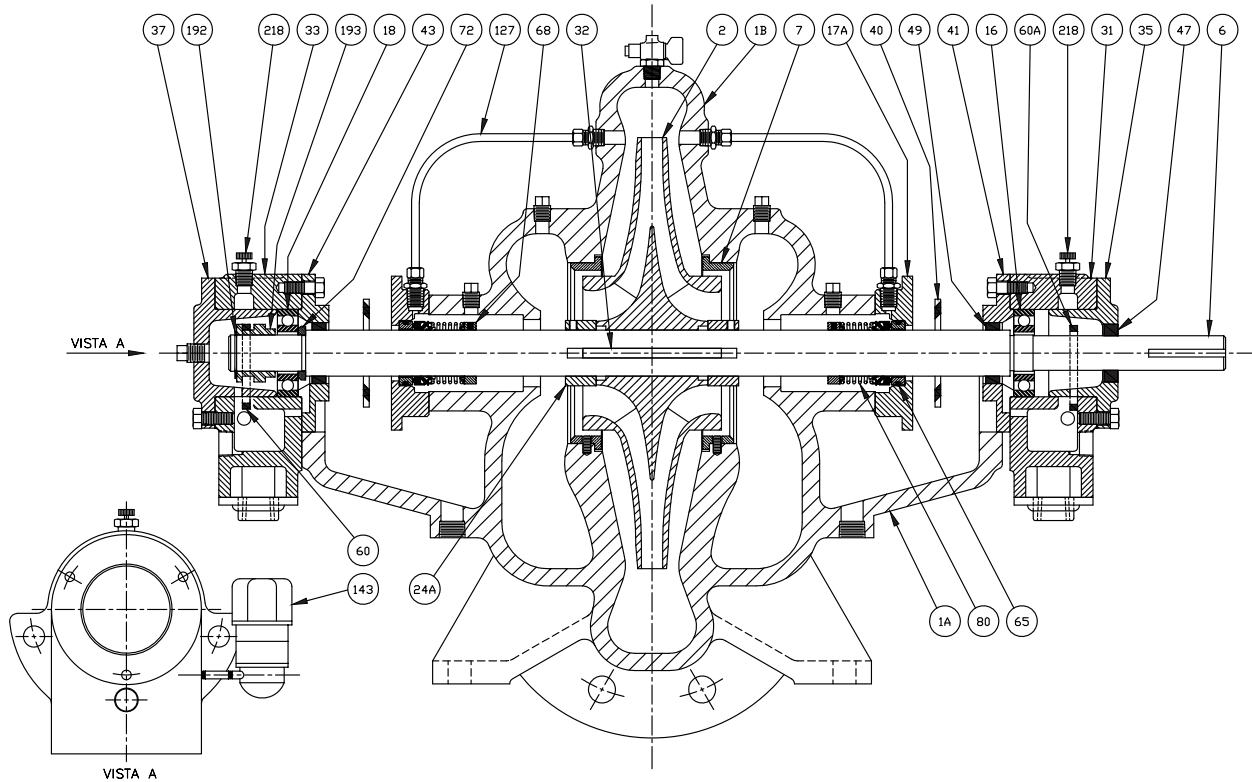


TAMAÑO BOMBA	DESCARGA	SUCCIÓN	MÁX. Ø IMPULSOR	MÁX. HA	MÁX. HB	MÁX. HC	MÁX. HM	HO	Y
2L4	2	3	9¾	20½	52	62	23	25¼	17
2L5	2	3	14¼	20½	52	62	23	25¼	20
2L6	2	3	11½	20½	52	62	23	25¼	18
3L4	3	4	10	20½	60	67	24	26	19¼
3L5	3	4	14¼	20½	60	67	24	26	22½
3L6	3	4	11½	20½	52	62	23	25¼	21
4L1	4	5	14	20½	60	67	24	26	26
4L2	4	5	11	20½	52	62	23	25¼	24½
4L3	4	5	8	20½	52	62	23	25¼	20½
4L4	4	6	9½	22½	60	71	27	28	21½
5L1	5	6	14¾	22½	60	71	27	28	30½
5L2	5	6	12	20½	60	67	24	26	26
5L3	5	6	8¾	20½	52	62	23	25¼	23½
6L1	6	8	16	28½	68	78	30	31	33
6L2	6	8	12	22½	60	67	25	28	28½
6L3	6	8	9	20½	60	67	24	26	27½
6L7	6	8	20	28½	80½	83⅞	31	32¾	31
8L1	8	10	16	28½	72	83	33	40	36
8L2	8	10	12¼	28½	68	78	30	31	34
8L3	8	10	10	22½	60	69	26	28	32
8L7	8	10	17	28½	80½	83⅞	31	32¾	19
8L8	8	10	20	28½	80½	83⅞	33½	34¾	32
10L2	10	12	14	28½	76	86¼	33	37¼	40
10L3	10	12	11¾	28½	68	80	31	35	
10L7	10	12	14½	28½	80½	83⅞	33½	34¾	35
10L8	10	12	16½	28½	80½	83⅞	33½	34¾	37
12L2	12	12	13½	28½	72	83	33	40	40

Dimensiones en pulgadas.

# LISTA DE PARTES

Seccionado con sello mecánico, modelos L1-L6.

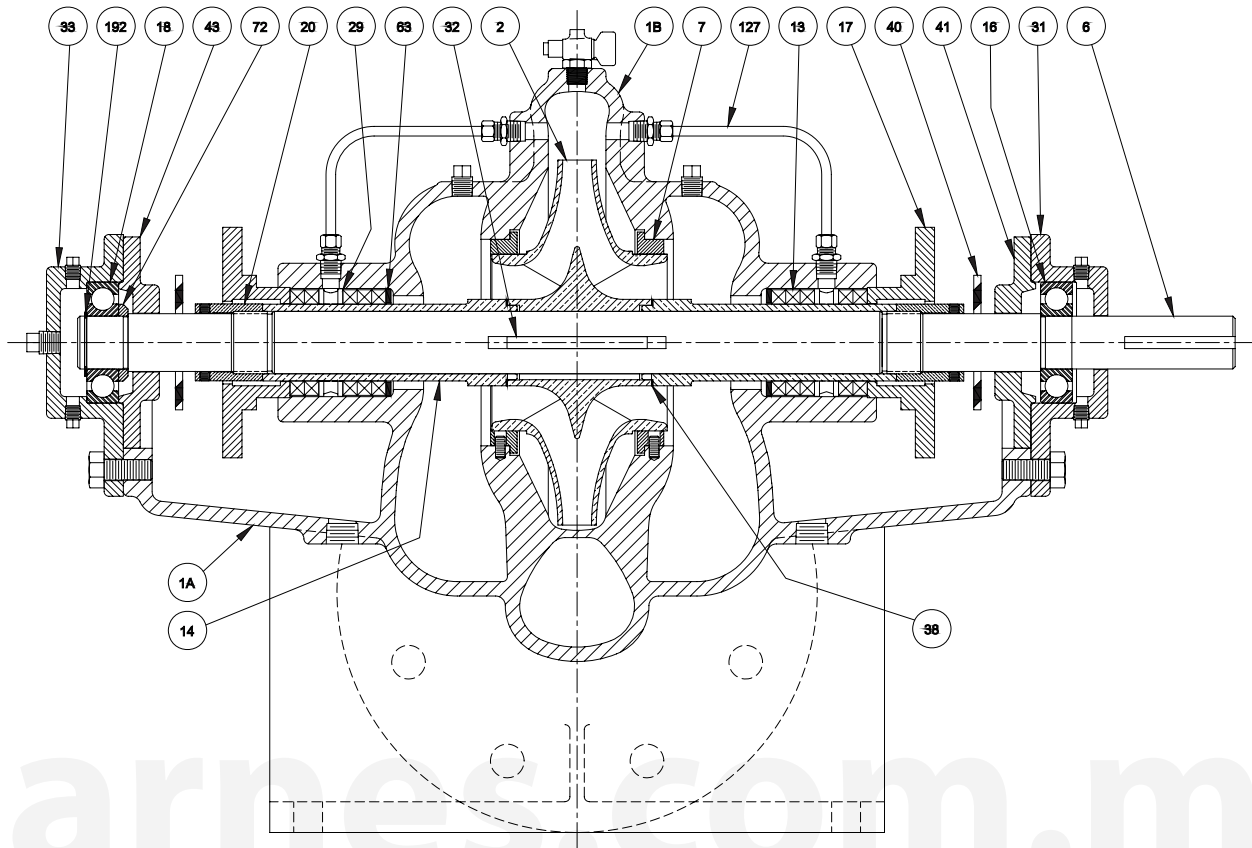


ITEM	DESCRIPCIÓN
1A	CUERPO (PARTE INFERIOR)
1B	CUERPO (PARTE SUPERIOR)
2	IMPULSOR
6	FLECHA
7	ANILLO DE CUBIERTA
8	ANILLO DEL IMPULSOR
16	BALERO INTERIOR
17A	TAPA DE SELLO
18	BALERO EXTERIOR
24A	COLLARÍN DE FLECHA
31	CAJA BALERO INTERIOR
32	CUÑA
33	CAJA BALERO EXTERIOR
35	CUBIERTA BALERO INTERIOR
37	CUBIERTA BALERO EXTERIOR
40	DEFLECTOR
41	TAPA BALERO INTERIOR
43	TAPA BALERO EXTERIOR
47	SELLO DE CUBIERTA BALERO
49	SELLO DE TAPA DE BALERO

ITEM	DESCRIPCIÓN
60	ANILLO LUBRICANTE EXTERIOR
60A	ANILLO LUBRICANTE INTERIOR
65	SELLO MECÁNICO (ESTACIONARIO)
68	SELLO DE COLLARÍN
72	COLLARÍN DE EMPUJE
73	EMPAQUE DEL CUERPO-SUCCIÓN (NO SE MUESTRA)
73A	EMPAQUE DEL CUERPO-DESCARGA (NO SE MUESTRA)
80	SELLO MECÁNICO (PARTE ROTATORIO)
127	TUBERÍA DE SELLO
143	NIVELADOR DE ACEITE
192	ANILLO ROTATORIO DE BALERO
193	ANILLO GUÍA
194	EMPAQUE INT. DE BALERO
195	EMPAQUE EXT. DE BALERO
218	TAPÓN DE VENTILACIÓN

# LISTA DE PARTES

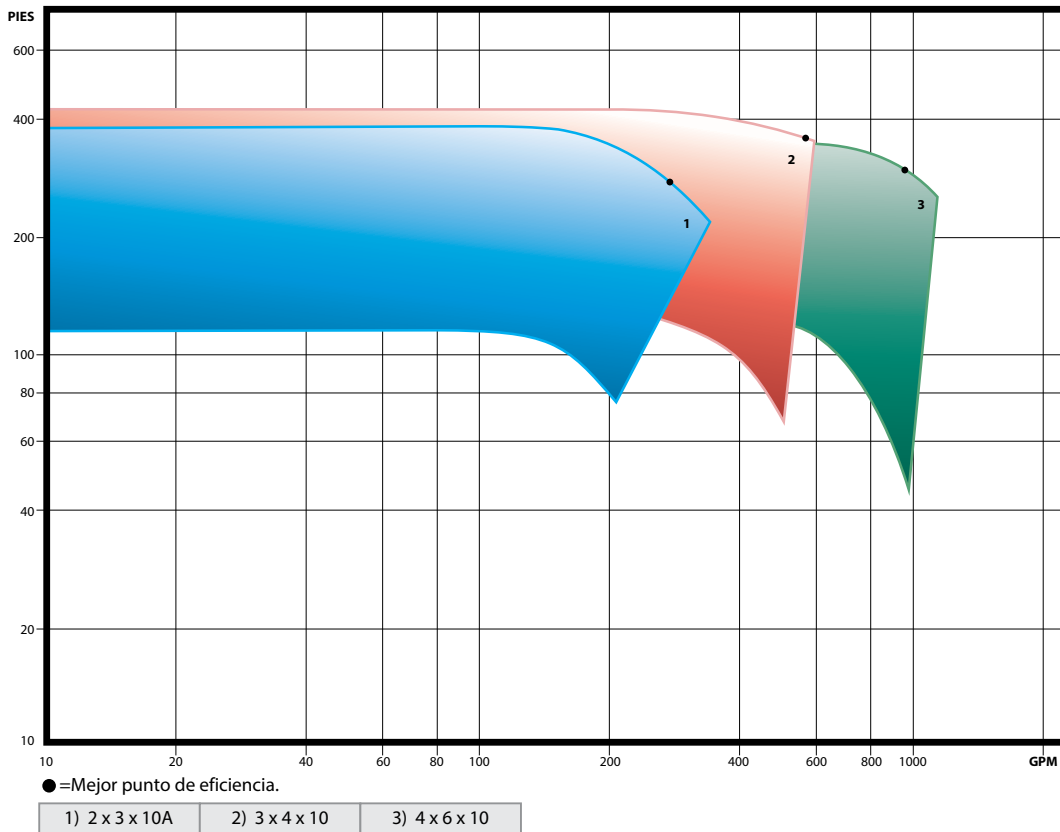
Seccionado con prensaestopas, modelos L1-L6.



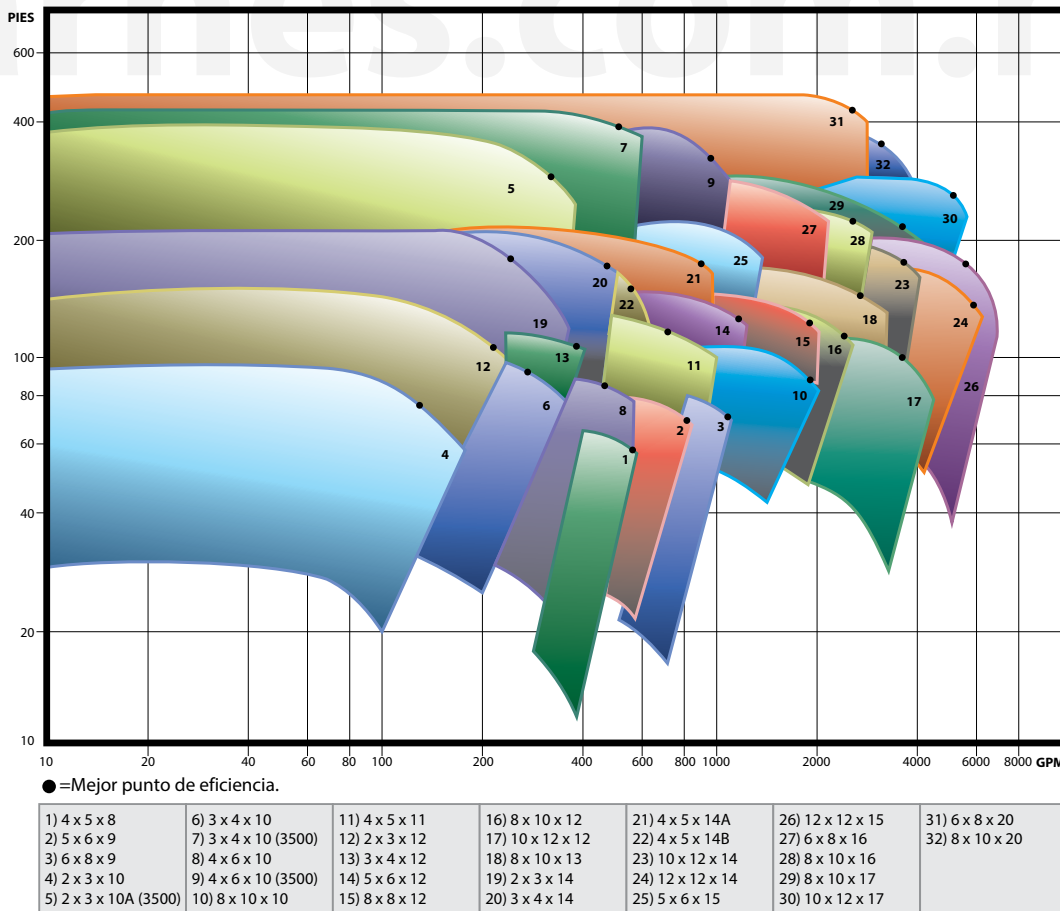
ITEM	DESCRIPCIÓN
1A	CUERPO (PARTE INFERIOR)
1B	CUERPO (PARTE SUPERIOR)
2	IMPULSOR
6	FLECHA
7	ANILLO DE CUBIERTA
8	ANILLO DEL IMPULSOR
13	EMPAQUE DE GRAFITO
14	MANGUITO
16	BALERO INTERIOR
17	PRENSAESTOPAS
18	BALERO EXTERIOR
20	TUERCA DEL MANGUITO
29	CAJA BALERO EXTERIOR

ITEM	DESCRIPCIÓN
31	CUBIERTA BALERO INTERIOR
32	CUÑA
33	CUBIERTA BALERO EXTERIOR
38	EMPAQUE MANGUITO
40	DEFLECTOR
41	TAPA BALERO INTERIOR
43	TAPA BALERO EXTERIOR
63	TUERCA BUSHING PRENSAESTOPA
72	COLLARÍN DE EMPUJE
73	EMPAQUE DE CUERPO-SUCCIÓN
73A	EMPAQUE DE CUERPO-DESCARGA
127	TUBERÍA DE SELLO
192	ANILLO RETENEDOR

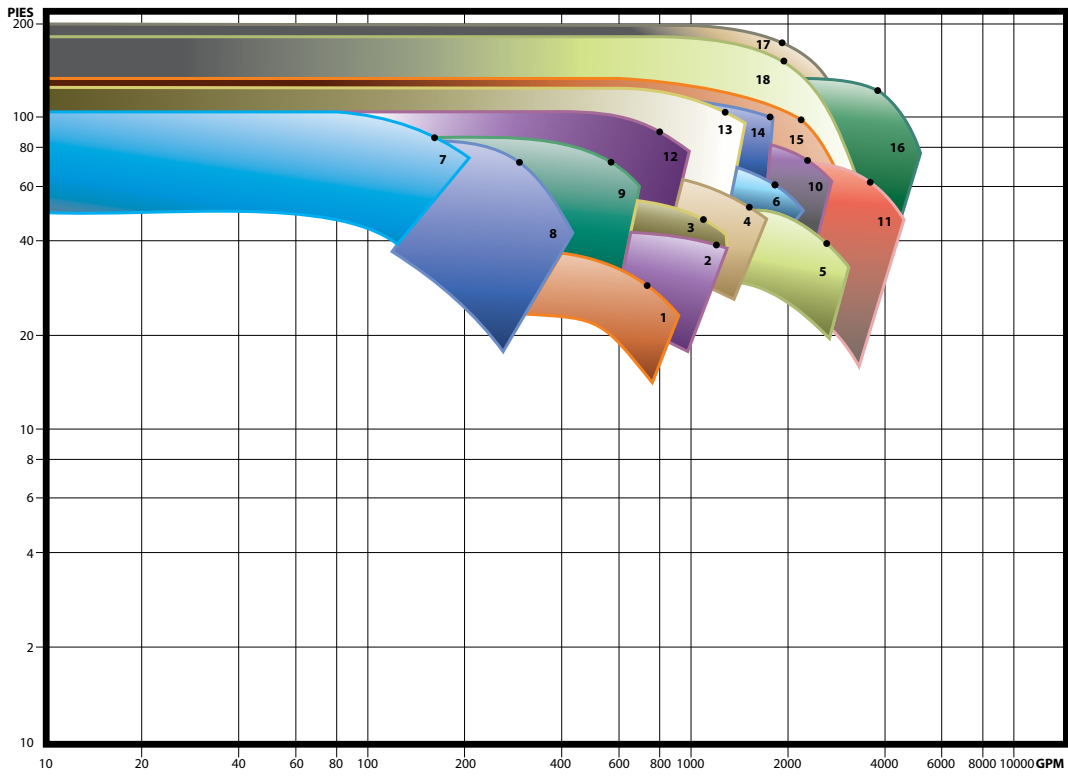
## Cobertura hidráulica - 3500 RPM



## Cobertura hidráulica - 1750 RPM



# Cobertura hidráulica - 1150 RPM



● =Mejor punto de eficiencia.

1) 6 x 8 x 9	4) 8 x 10 x 12	7) 2 x 3 x 14	10) 10 x 12 x 14	13) 6 x 8 x 16	16) 10 x 12 x 17
2) 8 x 8 x 10	5) 10 x 12 x 12	8) 3 x 4 x 14	11) 12 x 12 x 14	14) 8 x 10 x 16	17) 6 x 8 x 20
3) 6 x 8 x 12	6) 8 x 10 x 13	9) 4 x 5 x 14A	12) 5 x 6 x 15	15) 8 x 10 x 17	18) 8 x 10 x 20

barnes.com.mx

### **Monterrey, N.L. (Matriz)**

D. Ladrón de Guevara 302 ote.  
col. Del Norte C.P. 64500

☎ +52 (81) 8351.3737 / 8351.8830

📠 +52 (81) 8331.1777 / 8351.9609

✉ ventasbarnes@barnes.com.mx

### **Ciudad de México**

Calle Poniente 122 #419 bodega 2  
col. Barrio de Coltongo del. Azcapotzalco  
entre calle Norte 35 y ave. Vallejo C.P. 02630

☎ +52 (55) 3004.9530 y 31

+52 (55) 5029.6970 y 71

✉ ofmexico@barnes.com.mx

### **Zapopan, Jalisco**

Industria del Agave #148  
fracc. Industrial Zapopan C.P. 45130

☎ +52 (33) 3875.1150 y 51

+52 (33) 1199.1006 y 07

✉ ofgdl@barnes.com.mx

### **Puebla, Puebla**

Av. 15 Poniente #507 col. El Carmen  
entre calle 5 y 7 Sur C.P. 72100

☎ +52 (22) 2774.8264

📠 +52 (22) 2774.8265

✉ ofpuebla@barnes.com.mx

### **Mérida, Yucatán**

Calle 10 #206-A x 35 y 37  
col. San Juan Grande C.P. 97145

☎ +52 (99) 9253.2240 y 41

📠 +52 (99) 9124.8272 y 73

✉ ofmerida@barnes.com.mx

[www.barnes.com.mx](http://www.barnes.com.mx)

Derechos Reservados 2016.

Los detalles de los productos que aquí  
se muestran están sujetos a cambios  
sin previo aviso.

