

BOMBA SUMERGIBLE TRITURADORA

Serie: SGV
Descarga: 1¼"
2 HP
3500 RPM



DESCARGA

1¼" (3.175 cm) NPT vertical.

TEMPERATURA MÁXIMA DEL LÍQUIDO

Continuo: 48 °C (120 °F).

Intermitente: 60 °C (140 °F).

VOLUTA

Hierro gris ASTM A-48, clase 30.

CUBIERTA DEL MOTOR

Hierro gris ASTM A-48, clase 30.

PLACA DE SELLO

Hierro gris ASTM A-48, clase 30.

IMPULSOR

Diseño: 12 álabes, tipo "vortex", con venas en la parte posterior, balanceado dinámicamente.

Material: hierro gris ASTM A-48, clase 30.

Anillo dentado: endurecido, 440 C, acero inox., dureza Rockwell C-55.

FLECHA

Acero inoxidable 420.

BALEROS

Sencillos, de bola, lubricados en aceite.

EMPAQUES

Buna-N.

TORNILLERÍA

Acero inoxidable.

SELLO MECÁNICO

Diseño: sello doble, lubricado en aceite.

Material: sello interior de silicio en la parte estacionaria y anillo de carbón en la parte rotatoria, y sello interior de silicio-silicio; elastómero Buna-N y resorte de acero inoxidable.

MOTOR

Monofásico: 60 Hz, 230 volts, con protección por sobrecarga, clase F, con capacitor de arranque y otro de funcionamiento, lubricado en aceite.

Trifásico: 60 Hz, 230/460 volts, con protección por sobrecarga, clase F, sensor de temperatura en devanado, lubricado en aceite.

CABLE

Neopreno, 12 AWG, SOOW, 9.2 m, de uso rudo.

SENSOR DE HUMEDAD

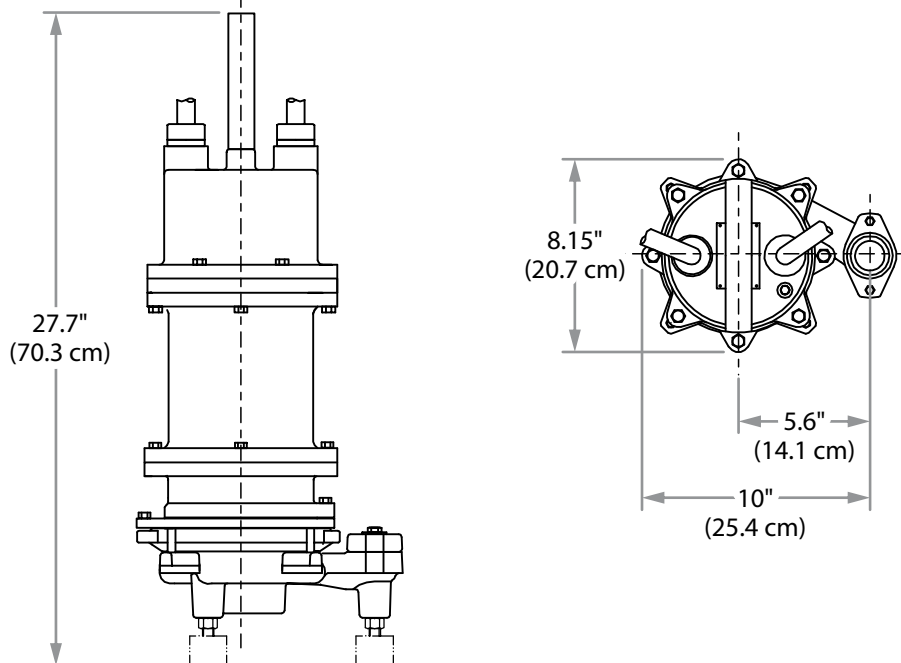
Trifásico: estándar, normalmente abierto.

PINTURA

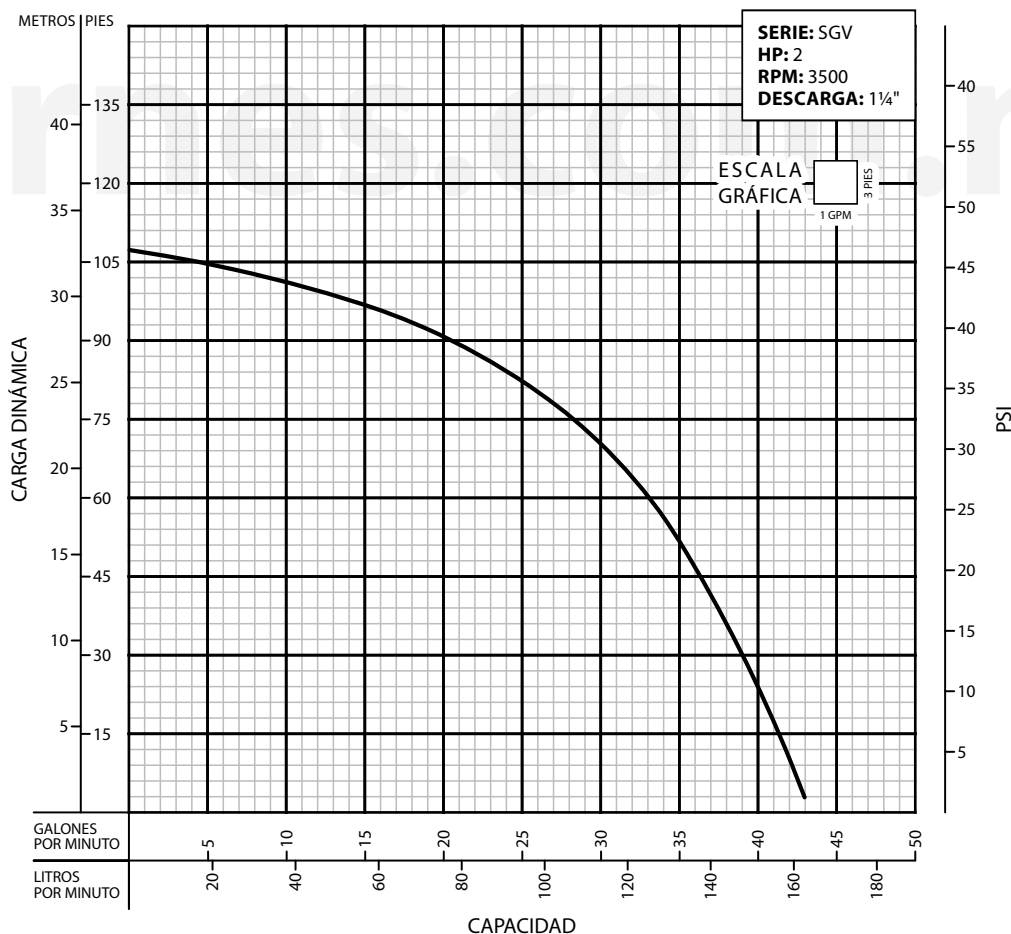
Esmalte de secado por aire.

EQUIPO OPCIONAL

Sello de carburo de tungsteno, impulsor de acero inoxidable, cable adicional, y cuchillas del impulsor.



MODELO	# PARTE	HP	VOLTS	FASES	RPM (nominal)	AMPERES		CABLE		CAPACITOR INTERNO	SENSOR DE HUMEDAD	PESO (kg)
						MÁX.	ROTOR BLOQUEADO	TAMAÑO	TIPO			
SGV201DS	-	2	230	1	3500	14.5	23	12/3	SOOW	n/a	Si	59
SGV203DS	-	2	230	3	3500	8.8	22.5	12/4	SOOW	n/a	Si	59
SGV204DS	-	2	460	3	3500	4.4	11.3	12/4	SOOW	n/a	Si	59



¡IMPORTANTE!

1. No utilice la bomba para bombear líquidos explosivos.
2. Esta bomba no está aprobada para ser utilizada en piscinas, instalaciones recreativas, o cualquier aplicación donde el contacto humano con la bomba sea común.
3. La bomba puede operar en seco por un largo período sin que se dañe el motor y/o sello.
4. Prueba realizada con agua, gravedad específica 1.0 @ 20°C (68°F); otros líquidos pueden variar el rendimiento.

Barnes de México, S.A. de C.V.

D. Ladrón de Guevara 302 ote.
 Monterrey, N.L., Méx. C.P. 64500
 Tel. (81) 8351.3737 / (81)8351.8830
 Fax. (81) 8331.1777 / (81)8351.9609
 ventasbarnes@barnes.com.mx