

BOMBA MULTIETAPAS PARA ALTA PRESIÓN

Serie: PB
0.5 - 1.5 HP



SUCCIÓN

3/4" (1.905 cm) con brida roscada NPT horizontal.

DESCARGA

3/4" (1.905 cm) NPT horizontal. Hierro gris ASTM A-48 clase 30.

BASTIDOR

Hierro gris ASTM A-48 clase 30.

CUERPO

Cuerpo tubular en acero inoxidable 316.

DIFUSORES

Noryl®.

IMPULSORES

Noryl® con inserto de acero inoxidable 304.

SELLO

Carbono-carburo de silicio. Elastómero de Buna-N y resorte de acero inoxidable.

FLECHA Y ADAPTADOR

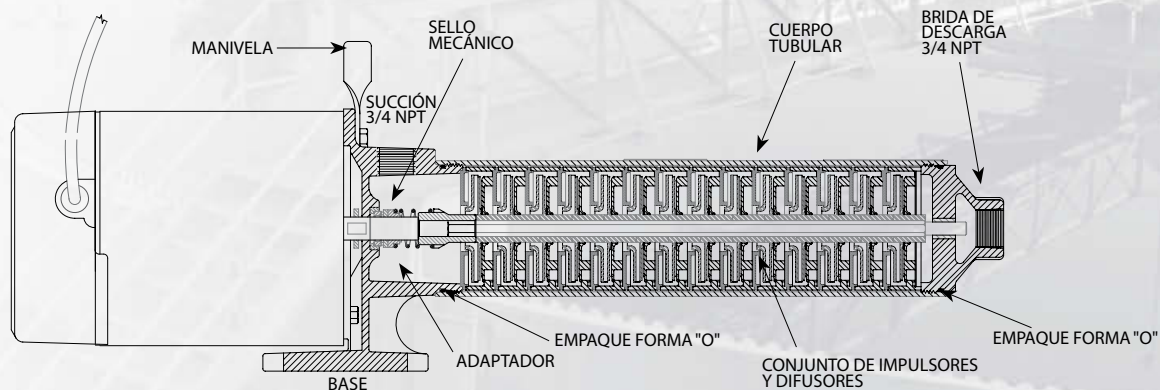
Acero inoxidable.

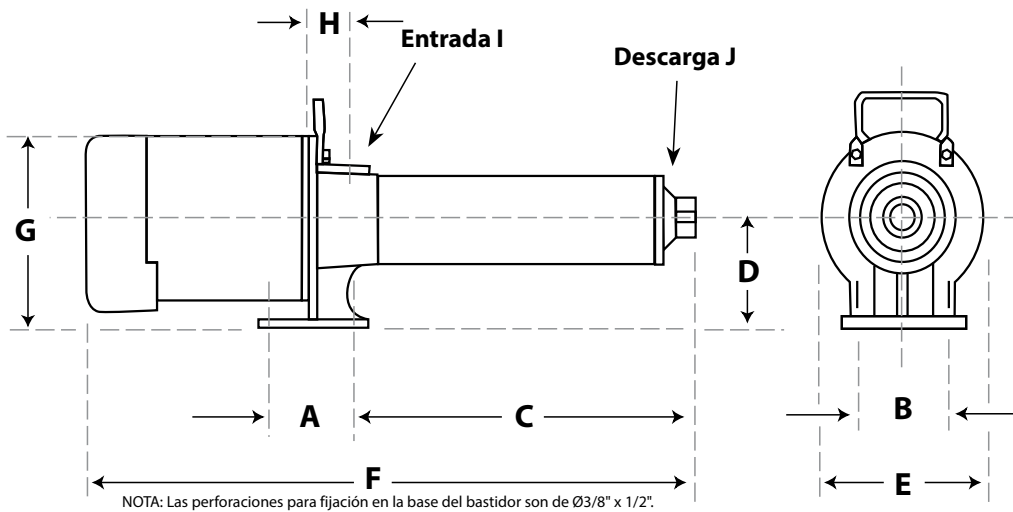
EMPAQUES

Buna-N.

MOTOR

Se ensamblan a motores eléctricos de 1 fase, 60 Hz, 3450 RPM, abiertos a prueba de goteo, de alta calidad, diseñados y desarrollados conforme a los estándares para aplicaciones de bombeo industrial y comercial.

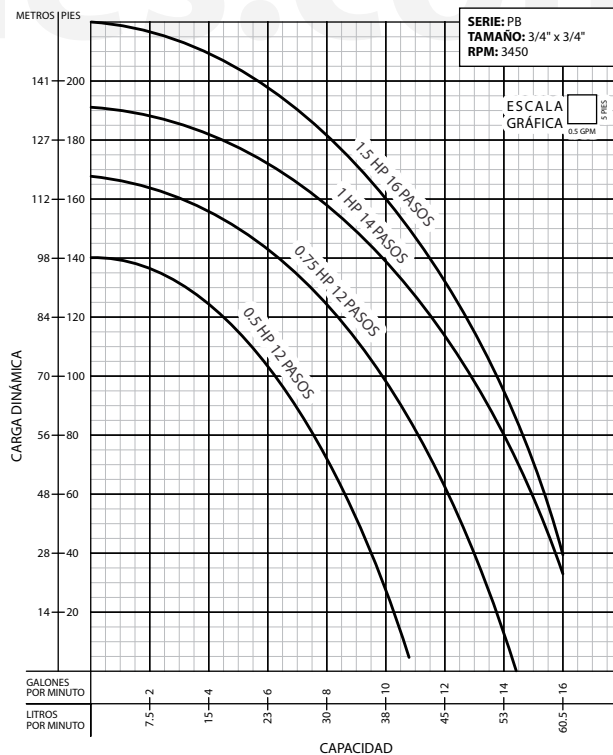




| MODELO | DIMENSIONES | | | | | | | | | | PESO (kg) |
|------------|-------------|-----|----------------------------------|---------------------------------|-----|-----------------------------------|---------------------------------|----------------------------------|-----|-----|-----------|
| | A | B | C | D | E | F | G | H | I | J | |
| PB0512A051 | 3¼" | 3¾" | 13 ³ / ₈ " | 3 ⁷ / ₈ " | 6½" | 23 ³ / ₈ " | 7 ³ / ₈ " | 1 ⁷ / ₁₆ " | 3¼" | 3¼" | 17.2 |
| PB0712A071 | 3¼" | 3¾" | 13 ³ / ₈ " | 3 ⁷ / ₈ " | 6½" | 23 ³ / ₈ " | 7 ³ / ₈ " | 1 ⁷ / ₁₆ " | 3¼" | 3¼" | 19.0 |
| PB1014A101 | 3¼" | 3¾" | 13 ³ / ₈ " | 3 ⁷ / ₈ " | 6½" | 27¼" | 7 ³ / ₈ " | 1 ⁷ / ₁₆ " | 3¼" | 3¼" | 21.7 |
| PB1016A151 | 3¼" | 3¾" | 13 ³ / ₈ " | 3 ⁷ / ₈ " | 6½" | 29 ³ / ₁₆ " | 7 ³ / ₈ " | 1 ⁷ / ₁₆ " | 3¼" | 3¼" | 23.1 |

**TABLA DE RENDIMIENTO DE LA BOMBA
ACOPLAMIENTO DIRECTAMENTE AL MOTOR ELÉCTRICO**

| PRESIÓN DE TRABAJO (PSI) | | | | 10 | 20 | 40 | 60 | 80 | 100 | 120 | 140 | 160 | 180 | 200 | PRESIÓN AL CIERRE | |
|--------------------------|------|-------|---------|----------------------------|----|----|----|----|-----|-----|-----|-----|-----|-----|-------------------|-----|
| MODELO | HP | PASOS | VOLTS | GASTO EN LITROS POR MINUTO | | | | | | | | | | PSI | METROS | |
| PB0512A051 | 0.5 | 12 | 110 | 39 | 37 | 33 | 29 | 26 | 21 | 16 | | | | | 142 | 100 |
| PB0712A071 | 0.75 | 12 | 110/220 | 53 | 52 | 47 | 43 | 39 | 33 | 27 | 20 | 8 | | | 165 | 116 |
| PB1014A101 | 1 | 14 | 110/220 | 64 | 63 | 58 | 55 | 50 | 45 | 40 | 38 | 26 | 15 | | 190 | 134 |
| PB1016A151 | 1.5 | 16 | 110/220 | 64 | 63 | 60 | 57 | 54 | 50 | 45 | 42 | 37 | 31 | 24 | 223 | 157 |



¡IMPORTANTE!

1. No utilice la bomba para bombear líquidos explosivos ni corrosivos.
2. Esta bomba no está aprobada para ser utilizada en piscinas, instalaciones recreativas, o cualquier aplicación donde el contacto humano con la bomba sea común.
3. La bomba puede operar en seco por un largo período sin que se dañe el motor y/o sello.

Barnes de México, S.A. de C.V.

D. Ladrón de Guevara 302 ote.
 Monterrey, N.L., Méx. C.P. 64500
 Tel. (81) 8351.3737 / (81)8351.8830
 Fax. (81) 8331.1777 / (81)8351.9609
 ventasbarnes@barnes.com.mx
www.barnes.com.mx