

BOMBA CENTRÍFUGA EN ACERO INOXIDABLE

Serie: CD
0.75 - 3 HP



SUCCIÓN

CD 70 y CD 120: 1¼" (3.18 cm) NPT horizontal.
CD 200: 1½" (3.81 cm) NPT horizontal.

DESCARGA

1" (2.54 cm) NPT vertical.

TEMPERATURA MÁXIMA DEL LÍQUIDO

100 °C (212 °F).

MÁXIMA PRESIÓN DE TRABAJO

125 PSI (8.8 kg/cm²).

CUERPO

Acero inoxidable 304.

IMPULSOR

Diseño: tipo cerrado.

Material: acero inoxidable 304.

SELLO

Diseño: mecánico tipo 21, lubricado por agua.

Material: cerámica parte estacionaria, anillo de carbón y sello de exclusión parte rotatoria, elastómero de Buna-N y resorte de acero inoxidable.

ACOPLAMIENTO

Aluminio inyectado.

TORNILLERÍA

Acero inoxidable 304.

EMPAQUES

Forma "O" de Buna-N.

FLECHA

Acero inoxidable 316.

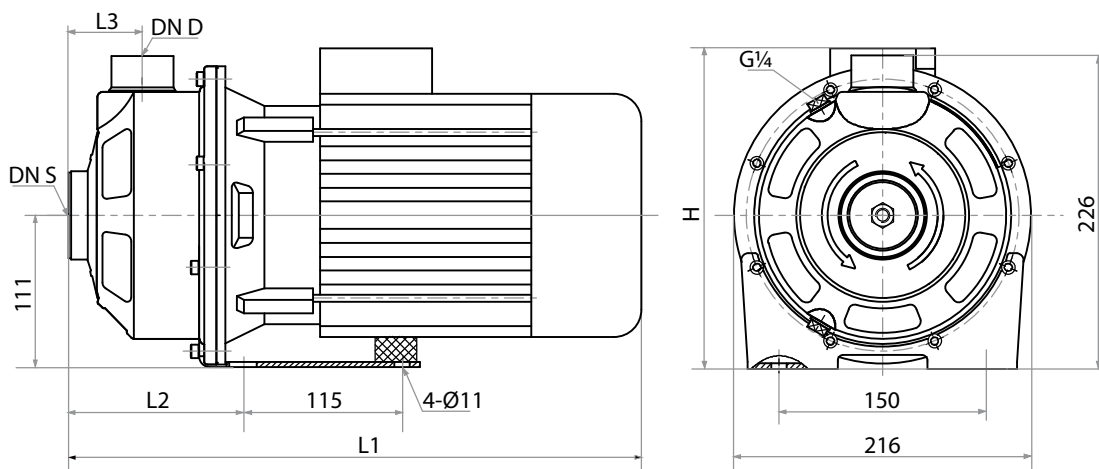
MOTOR

Armazón NEMA, flecha 56J, totalmente cerrado; 3450 RPM (2 polos), 60 Hz, monofásico de 115/230 volts y trifásico de 230/460 volts.

Requiere instalación de protección eléctrica por sobrecarga.

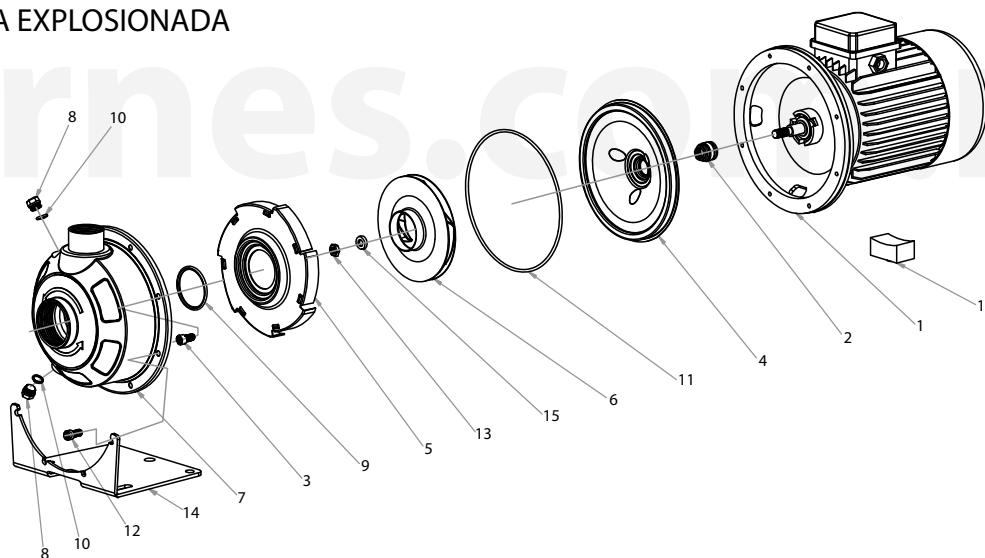
EQUIPAMIENTO OPCIONAL

Sello de Viton® para alta temperatura.



MODELO	MOTOR		L1	L2	L3	H (3F/1F)	DN S	DN D	PESO (kg)
	FASES	HP							
CD70-3/4-2	3F/1F	0.75	14.2	4.4	2	8.7 / 9.6	G1¼	G1	13.9
CD70-1.5-2		1.5	14.2	4.4	2	8.7 / 9.6	G1¼	G1	13.9
CD70-2-2		2	15.7	4.4	2	9.1 / 9.9	G1¼	G1	19.9
CD120-1-2		1	14.7	4.9	2.1	8.7 / 9.6	G1½	G1¼	15.9
CD120-1.5-2		1.5	16.3	4.9	2.1	9.1 / 9.9	G1½	G1¼	19.9
CD120-3-2		3	16.3	4.9	2.1	9.1 / 9.9	G1½	G1¼	22.9
CD200-1.5-2		1.5	16.3	4.9	2.1	9.1 / 9.9	G1½	G1¼	19.9
CD200-3-2		3	16.3	4.9	2.1	9.1 / 9.9	G1½	G1¼	22.9

VISTA EXPLOSIONADA



ITEM	DESCRIPCIÓN	MATERIAL	ITEM	DESCRIPCIÓN	MATERIAL
1	MOTOR		9	EMPAQUE "O"	NBR
2	SELLO MECÁNICO	CERÁMICA-CARBÓN	10	EMPAQUE "O"	NBR
3	TORNILLO M6 x 15	INOX. 304	11	EMPAQUE "O"	NBR
4	PLACA DE SELLO	INOX. 304	12	TORNILLO M6 x 20	INOX. 304
5	DIFUSOR	INOX. 304	13	TUERCA	INOX. 304
6	IMPULSOR	INOX. 304	14	BASE	INOX. 304
7	CUERPO	INOX. 304	15	ESPACIADOR	INOX. 304
8	RESPIRADERO	INOX. 304	16	SOPORTE	NBR

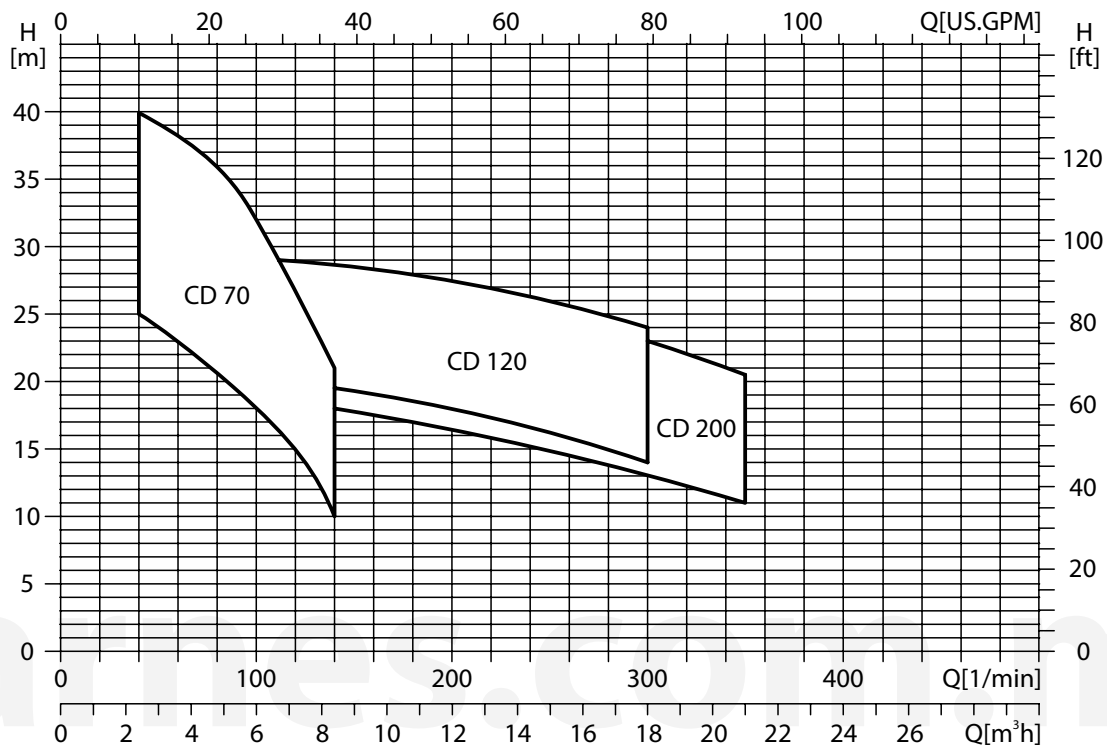
¡IMPORTANTE!

1. No utilice la bomba para bombear líquidos explosivos ni corrosivos.
2. Esta bomba no está aprobada para ser utilizada en piscinas, instalaciones recreativas, o cualquier aplicación donde el contacto humano con la bomba sea común.

Barnes de México, S.A. de C.V.

D. Ladrón de Guevara 302 ote.
 Monterrey, N.L., Méx. C.P. 64500
 Tel. (81) 8351.3737 / (81)8351.8830
 Fax. (81) 8331.1777 / (81)8351.9609
 ventasbarnes@barnes.com.mx
www.barnes.com.mx

Rendimiento



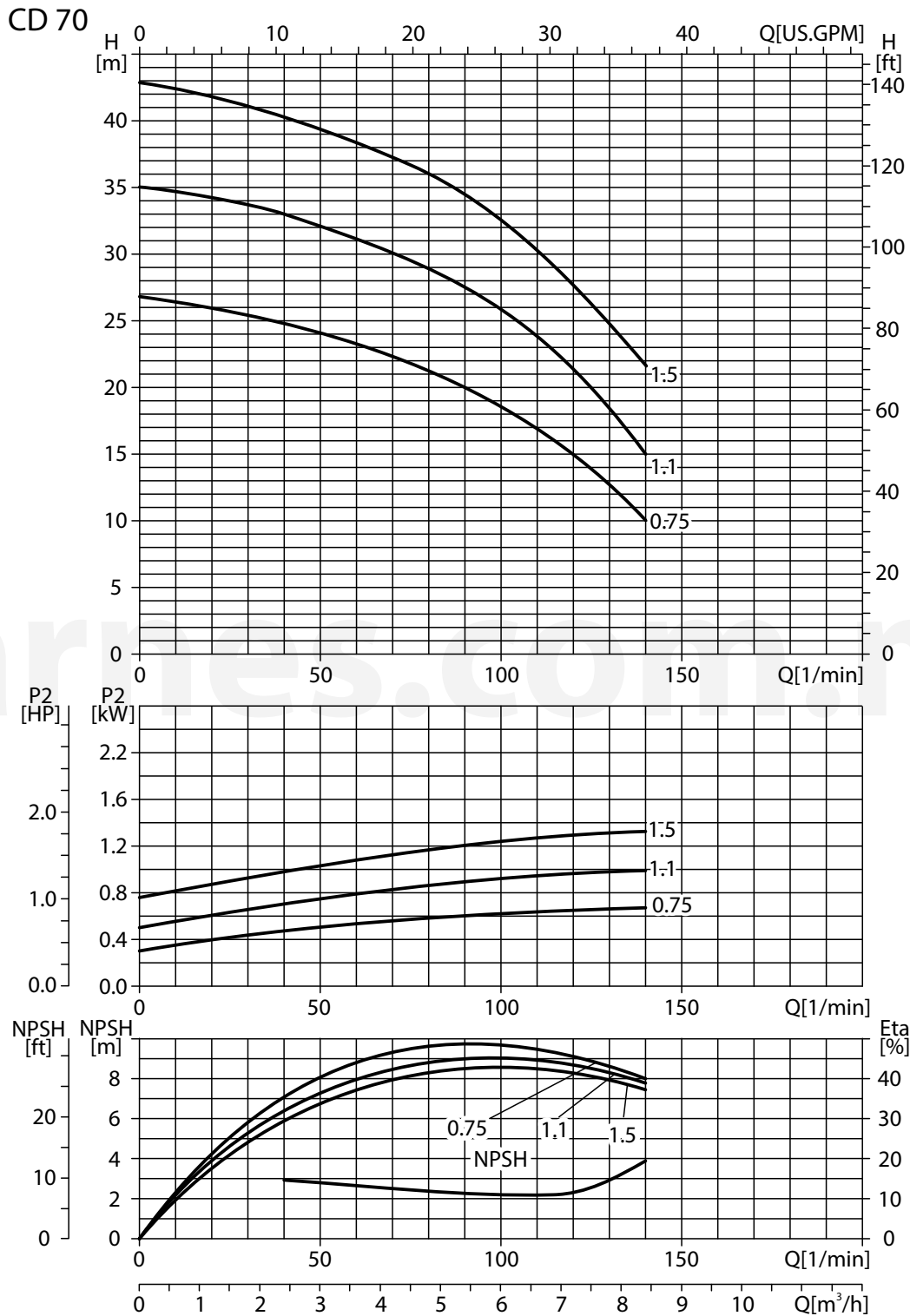
MODELO	MOTOR		Q (1/min)	20	40	60	80	100	120	140	160	200	250	300	330	350	
	(kW)	(HP)	Q (m³/h)	1.2	2.4	3.6	4.8	6.0	7.2	8.4	9.6	12	15	18	20	21	
CD70-3/4-2	0.75	1	H (m)		25	23	21	17	15	10							
CD70-1.5-2	1.1	1.5			33	31	29	25	21	15							
CD70-2-2	1.5	2			40	38	36	32	27	22							
CD120-1-2	1.1	1.5							20.5	20	19.5	19	18	17	14		
CD120-1.5-2	1.5	2							25.5	25	24.5	24	23	22	20		
CD120-3-2	2.2	3							29	28.8	28.5	28	27.5	26	24		
CD200-1.5-2	1.5	2								22.5	22	21.5	20.5	18.5	16	14	13
CD200-3-2	2.2	3								28.5	28	27.5	26.5	25	23	21.5	20.5

Prueba realizada con agua, gravedad específica 1.0 @ 20 °C (68 °F); otros líquidos pueden variar el rendimiento.

Barnes de México, S.A. DE C.V.

D. Ladrón de Guevara 302 ote., Monterrey, N.L., México, C.P. 64500
(81) 8351-3737 ÿ (81) 8351-8830 ÿ fax (81) 8331-1777
ventasbarnes@barnes.com.mx

www.barnes.com.mx



Prueba realizada con agua, gravedad específica 1.0 @ 20 °C (68 °F); otros líquidos pueden variar el rendimiento.

Barnes de México, S.A. DE C.V.

D. Ladrón de Guevara 302 ote., Monterrey, N.L., México, C.P. 64500

(81) 8351-3737 Y (81) 8351-8830 Y fax (81) 8331-1777

ventasbarnes@barnes.com.mx

www.barnes.com.mx



Equipos
de Bombeo

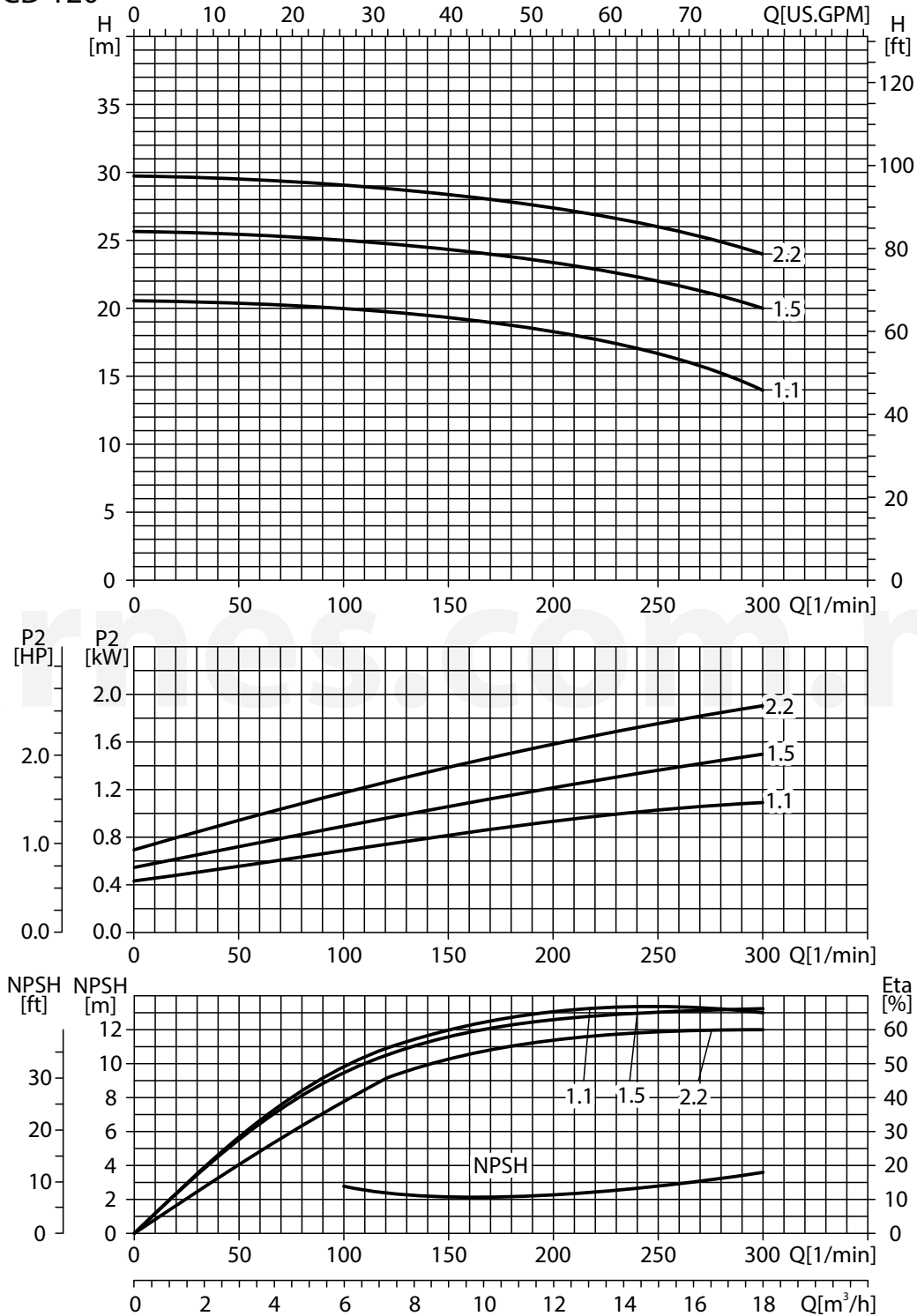
Barmesa®

CURVAS DE RENDIMIENTO

Bomba Centrífuga en
Acero Inoxidable

Modelo: **CD (0.75 - 3 HP)**

CD 120



Prueba realizada con agua, gravedad específica 1.0 @ 20 °C (68 °F); otros líquidos pueden variar el rendimiento.

Barnes de México, S.A. DE C.V.

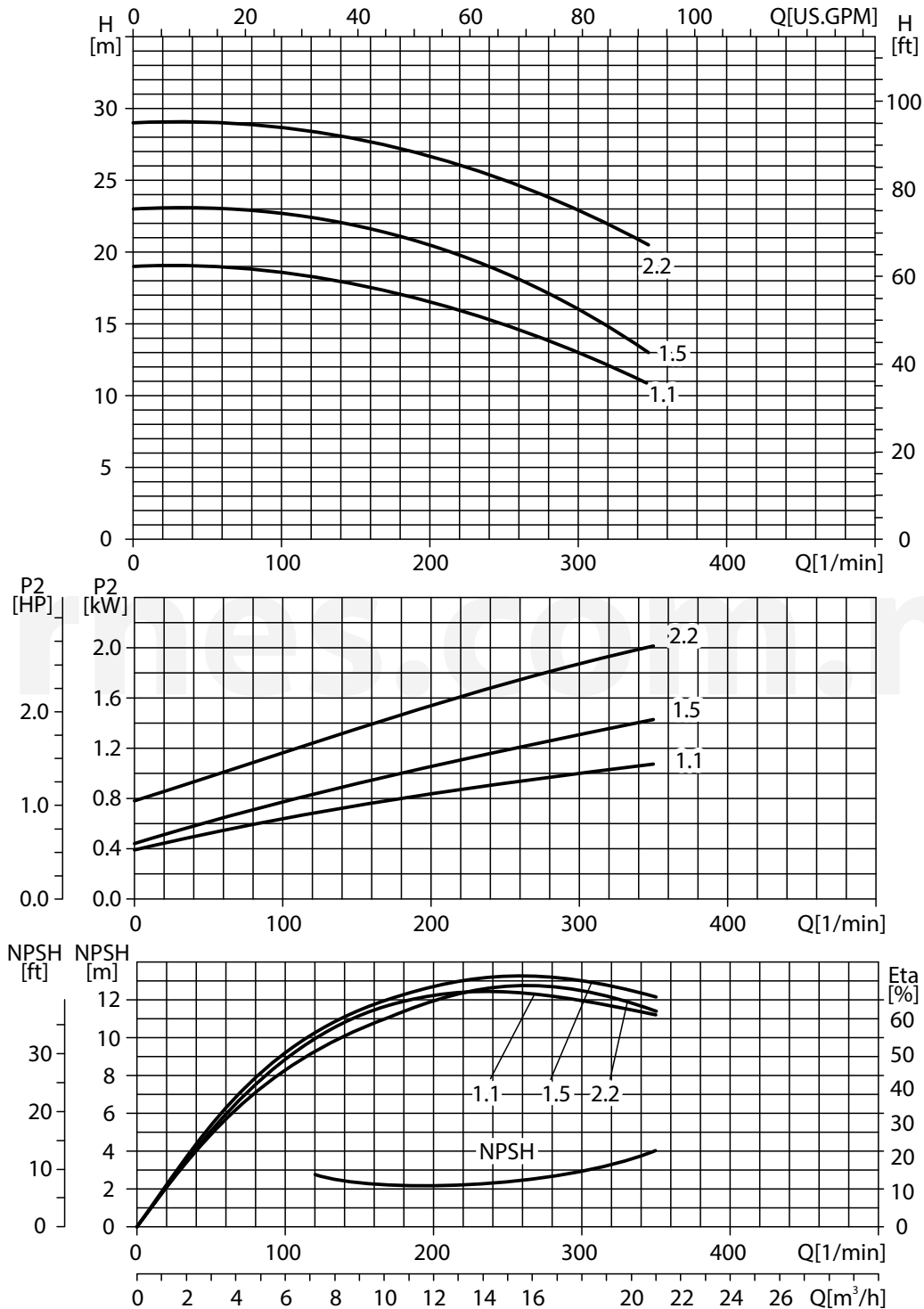
D. Ladrón de Guevara 302 ote., Monterrey, N.L., México, C.P. 64500

(81) 8351-3737 Y (81) 8351-8830 Y fax (81) 8331-1777

ventasbarnes@barnes.com.mx

www.barnes.com.mx

CD 200



Prueba realizada con agua, gravedad específica 1.0 @ 20 °C (68 °F); otros líquidos pueden variar el rendimiento.

Barnes de México, S.A. DE C.V.

D. Ladrón de Guevara 302 ote., Monterrey, N.L., México, C.P. 64500

(81) 8351-3737 Y (81) 8351-8830 Y fax (81) 8331-1777

ventasbarnes@barnes.com.mx

www.barnes.com.mx