

# ELECTROBOMBA CENTRÍFUGA MED. PRESIÓN

Serie: IB

1-15 HP / 1750 & 3450 RPM

Succión: 2" - 3" NPT

Descarga: 1½" - 2½" NPT



▶ Con impulsor de acero inoxidable.

## APLICACIONES

- ▶ Sistemas hidroneumáticos
- ▶ Transferencia de agua
- ▶ Sistemas de enfriamiento
- ▶ Alto caudal / mediana presión

## VOLUTA

Hierro gris ASTM A-48 clase 30.

## ACOPLAMIENTO

Hierro gris ASTM A-48 clase 30.

## IMPULSOR

**Diseño:** cerrado, balanceado dinámicamente.

**Material:** acero inoxidable 304.

## SELLO MECÁNICO

**Diseño:** mecánico, autolubricado.

**Material:** cerámica en parte estacionaria, anillo de carbón y sello de exclusión en parte rotatoria. Elastómero de Buna-N y resorte de acero inoxidable.

## MANGUITO

Acero inoxidable.

## EMPAQUES

Forma "O" de Buna-N.

## MOTOR

Motores eléctricos NEMA Totalmente Cerrados con Ventilación Externa o Abiertos a Prueba de Goteo, de alta calidad, diseñados y desarrollados conforme a los estándares para aplicaciones de bombeo industrial y comercial.

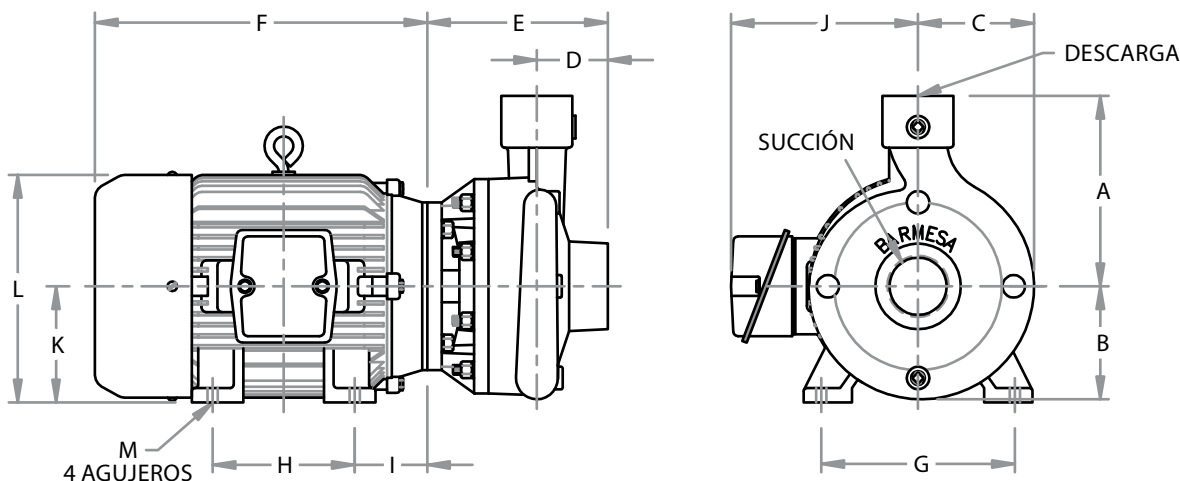
- ▶ 1 y 3 fases, 60 Hz
- ▶ Potencia: 1 a 15 HP
- ▶ 1750 y 3500 RPM
- ▶ Armazones: 143JM a 254JM

## TORNILLERÍA

Acero al carbón.

## PINTURA

Esmalte de secado al aire, a base de agua.



**ODP**

MODELO	# PARTE	TAMAÑO	HP	FASES	RPM	ARMAZÓN	A	B	C	D	E	F	G	H	I	J	K	L	M							
IB1½-5-2	-	2" x 1½"	5	3	3500	182 JM	7.38	4.38	4.5	2.75	7	11.81	7.5	4.5	3.63	6.88	4.5	8.5	0.41							
IB1½-5-2-1	-		5	1	3500	184 JM								5.5												
IB1½-7.5-2	-		7.5	3	3500	184 JM																				
IB2-5-2	-	2½" x 2"	5	3	3500	182 JM	7.75	4.63	4.81	2.88	7.13	11.81	7.5	4.5	3.63	6.88	4.5	8.5	0.41							
IB2-5-2-1	-		5	1	3500	184 JM								5.5												
IB2-7.5-2	-		7.5	3	3500	184 JM																				
IB2-10-2	-		10	3	3500	213 JM								7.25						13.5	8.5	5.5	4.25	7.6	5.25	9.96
IB2½-5-2	-	3" x 2½"	5	3	3500	182 JM	8.38	5.13	5.25	3.5	7.63	11.81	7.5	4.5	3.63	6.88	4.5	8.5	0.41							
IB2½-5-2-1	-		5	1	3500	184 JM								5.5												
IB2½-7.5-2	-		7.5	3	3500	184 JM																				
IB2½-10-2	-		10	3	3500	213 JM								7.75						13.5	8.5	5.5	4.25	7.6	5.25	9.96
IB2½-15-2	-		15	3	3500	215 JM								7												

**TEFC**

MODELO	# PARTE	TAMAÑO	HP	FASES	RPM	ARMAZÓN	A	B	C	D	E	F	G	H	I	J	K	L	M	
IB1½-1-4	-	2" x 1½"	1	3	1750	-	7.38	4.38	4.5	2.75	7	-	-	-	-	-	-	-	-	-
IB1½-1.5-2	-		1.5	3	3500	143 JM						10	5.5	4	2.09	6.13	3.5	7.31	0.34	
IB1½-2-2	-		2	3	3500	145 JM						13.56	7.5	4.5	3.5	7.5	4.5	9.28	0.41	
IB1½-3-2	-		3	3	3500	182 JM						-	-	-	-	-	-	-	-	
IB1½-3-2-1	-		3	1	3500	-						13.56	7.5	5.5	3.5	7.5	4.5	9.28	0.41	
IB1½-5-2	-		5	3	3500	184 JM						-	-	-	-	-	-	-	-	
IB1½-5-2-1	-		5	1	3500	-						13.56	7.5	5.5	3.5	7.5	4.5	9.28	0.41	
IB1½-7.5-2	-		7.5	3	3500	213 JM						-	-	-	-	-	-	-	-	
IB2-1.5-4	-	2½" x 2"	1.5	3	1750	-	7.75	4.63	4.81	2.88	7.13	-	-	-	-	-	-	-	-	-
IB2-2-2	-		2	3	3500	143 JM						10	5.5	4	2.09	6.13	3.5	7.31	0.34	
IB2-3-2	-		3	3	3500	182 JM						13.56	7.5	4.5	3.5	7.5	4.5	9.28	0.41	
IB2-3-2-1	-		3	1	3500	-						-	-	-	-	-	-	-	-	
IB2-5-2	-		5	3	3500	184 JM						13.56	7.5	5.5	3.5	7.5	4.5	9.28	0.41	
IB2-5-2-1	-		5	1	3500	-						-	-	-	-	-	-	-	-	
IB2-7.5-2	-		7.5	3	3500	213 JM						7.25	15.63	8.5	5.5	4.25	8.25	5.25	10.25	0.44
IB2-7.5-2-1	-		7.5	1	3500	-						-	-	-	-	-	-	-	-	
IB2-10-2	-		10	3	3500	215 JM						7.25	17.13	8.5	7	4.25	8.25	5.25	10.25	0.44
IB2½-2-4	-		3" x 2½"	2	3	1750						145 JM	8.38	5.13	5.25	3.25	7.63	10	5.5	4
IB2½-5-2	-	5		3	3500	184 JM	13.56	7.5	5.5	3.5	7.50	4.5						9.28	0.41	
IB2½-5-2-1	-	5		1	3500	-	-	-	-	-	-	-						-	-	
IB2½-7.5-2	-	7.5		3	3500	213 JM	15.63	8.5	5.5	4.25	8.25	5.25						10.25	0.44	
IB2½-7.5-2-1	-	7.5		1	3500	-	-	-	-	-	-	-						-	-	
IB2½-10-2	-	10		3	3500	215 JM	17.13	8.5	7	4.25	8.25	5.25						10.25	0.44	
IB2½-15-2	-	15		3	3500	254 JM	20.13	10	8.25	4.75	9.94	6.25						12.94	0.53	

Todas las dimensiones aparecen en pulgadas, y pueden variar dependiendo del fabricante del motor.

\* Consultar dimensiones (-) con su distribuidor Barmesa.

**¡IMPORTANTE!**

1. Nunca utilice este equipo para bombear líquidos explosivos.
2. Esta bomba no está aprobada para ser utilizada en piscinas, instalaciones recreativas, o cualquier aplicación donde el contacto humano con la bomba sea común.

