

MOTOBOMBA CENTRÍFUGA SERIE CG

Modelo: 30 CG
Tamaño: 3" x 3"
RPM: varios



SUCCIÓN

3" (7.62 cm) NPT horizontal.

DESCARGA

2" (7.62 cm) NPT vertical, 4 posiciones.

CUERPO

Hierro gris ASTM A-48, clase 30.

ACOPLAMIENTO INTERMEDIO

Hierro gris ASTM A-48, clase 30.

IMPULSOR

Diseño: 5 álabes, tipo cerrado, balanceado dinámicamente.

Material: hierro gris ASTM A-48, clase 30.

EMPAQUES

Neopreno.

SELLO

Diseño: tipo mecánico, lubricado por agua.

Material: cerámica parte estacionaria, anillo de carbón y sello de exclusión parte rotatoria, elastómero de Buna-N, resorte de acero inoxidable.

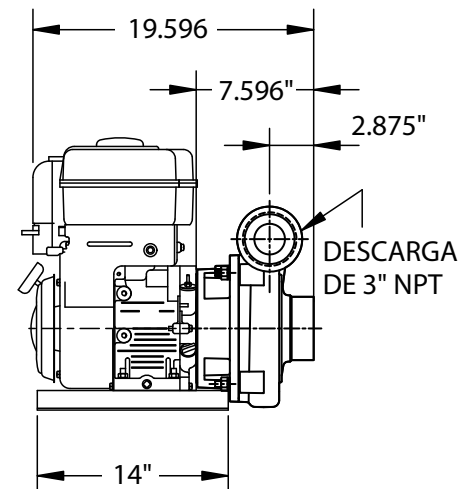
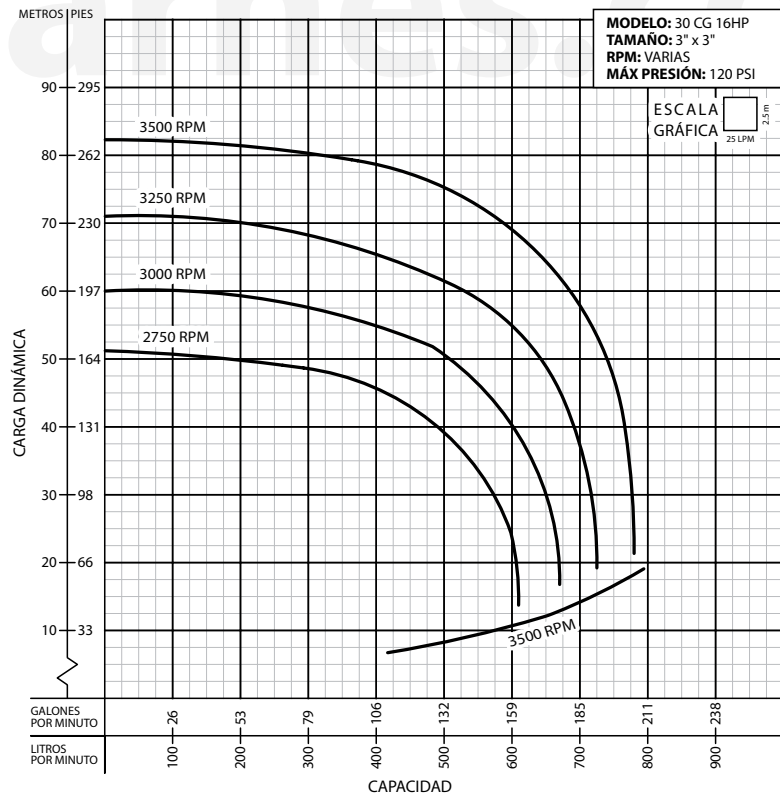
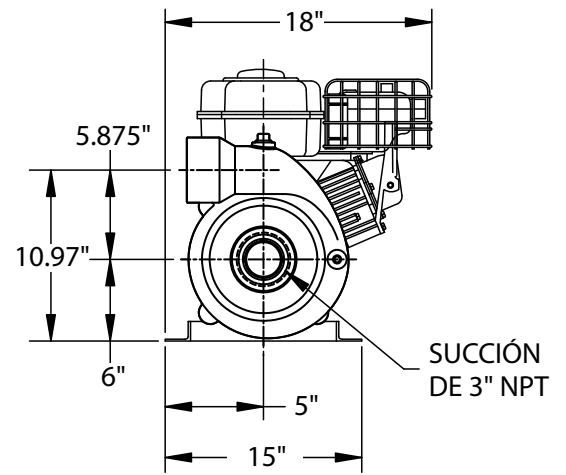
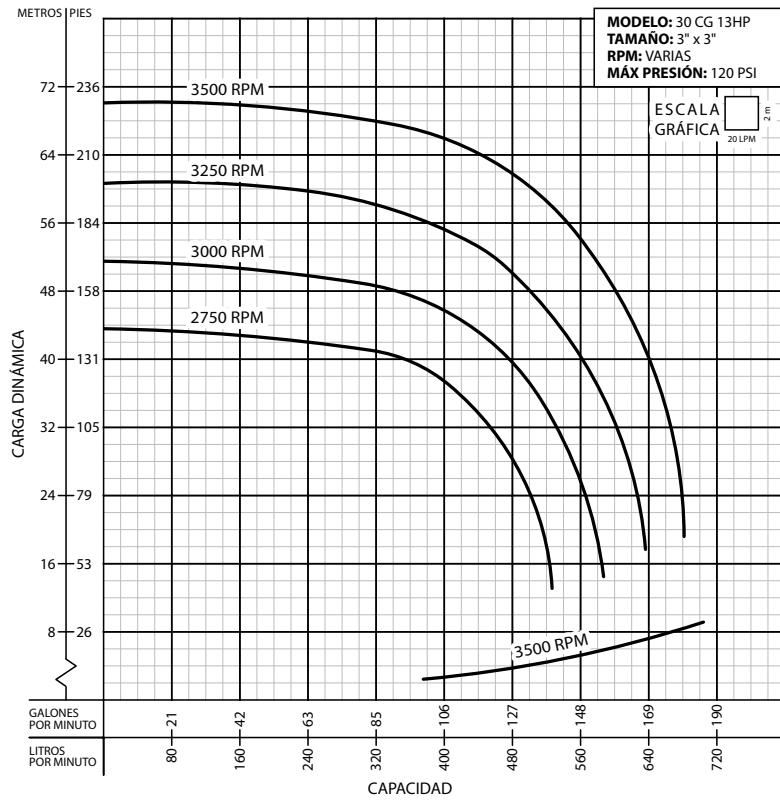
MANGA DE FLECHA

Acero inoxidable 304.

MOTORES

Se ensamblan a motores de combustión interna a gasolina, monocilíndricos a 4 tiempos enfriados por aire.

MARCA	MODELO	HP	ARRANQUE
B&S	206432	10	Retráctil
Tek-Pro	T390	13	Retráctil
Honda	GX390	13	Retráctil
B&S	326431	16	Retráctil



¡IMPORTANTE!

1. No utilice la bomba para bombear líquidos explosivos ni corrosivos.
2. Esta bomba no está aprobada para ser utilizada en piscinas, instalaciones recreativas, o cualquier aplicación donde el contacto humano con la bomba sea común.

Barnes de México, S.A. de C.V.

D. Ladrón de Guevara 302 ote.
Monterrey, N.L., Méx. C.P. 64500
Tel. (81) 8351.3737 / (81)8351.8830
Fax. (81) 8331.1777 / (81)8351.9609
ventasbarnes@barnes.com.mx

www.barnes.com.mx