

# EQUIPO HIDRO- NEUMÁTICO RESIDENCIAL SIMPLEX

Rango de operación:  
60-200 LPM @ 20-50 PSI



Equipo hidroneumático simplex BARMESA de mediana presión, diseñado especialmente para casas habitación o residencias pequeñas donde el flujo requerido fluctúa entre 60 y 200 LPM.

## CARACTERÍSTICAS DEL PRESOSTATO

- ▶ Control compacto digital de fácil programación.
- ▶ Alimentación monofásica 115-220VCA/50-60 Hz.
- ▶ Protección IP55 (*display LCD*).
- ▶ Máx. presión de trabajo 10 bar (142 PSI).
- ▶ Potencia máx. de 1 HP/110V y 2 HP/220V.
- ▶ Máx. amperaje de contacto 12 AMP.
- ▶ Máx. temperatura del agua +65 °C.
- ▶ Máx. temperatura ambiente +40 °C.
- ▶ Sensor de presión incluido en presostato.
- ▶ Indicador *LED* de trabajo en seco/sobrepresión.
- ▶ Incluye válvula *check* Ø1" tipo resorte en la descarga.

## FUNCIONES DEL PRESOSTATO

- ▶ Visualización de la presión de trabajo.
- ▶ Unidades de proceso psi, bar, kg/cm<sup>2</sup>.
- ▶ Tiempo de retardo al arranque editable.
- ▶ Arranque y paro ajustable.
- ▶ Reinicio automático en caso de falla.
- ▶ Ajuste de presión máxima permitida.
- ▶ Ajuste de presión mínima permitida.

## PROTECCIONES INTEGRADAS

- ▶ Por trabajo en seco (con retardo).
- ▶ Por alta presión (ajustable).
- ▶ Por baja presión (ajustable).

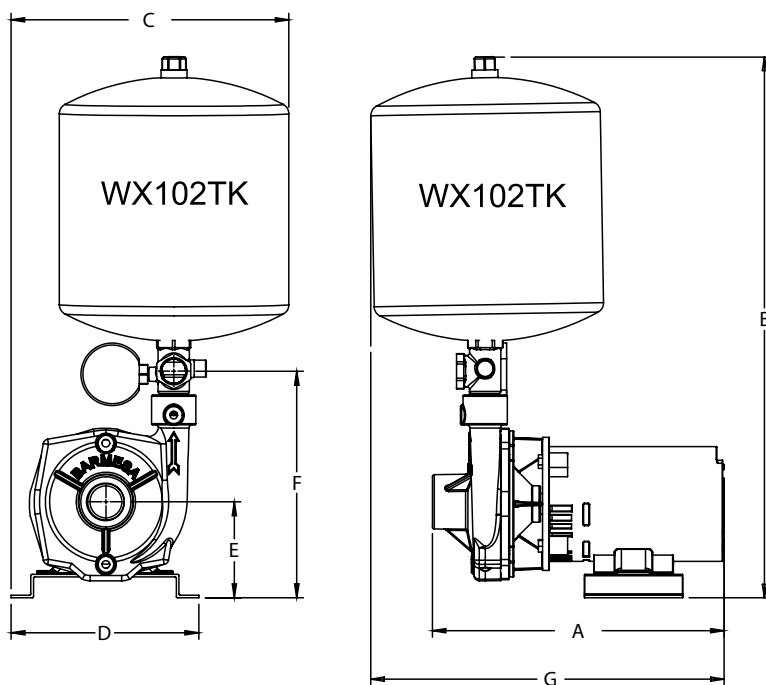
## CABLEADO

El presostato se encuentra interconectado con la bomba, y además incluye 1.5 m de cable para conexión con clavija polarizada.

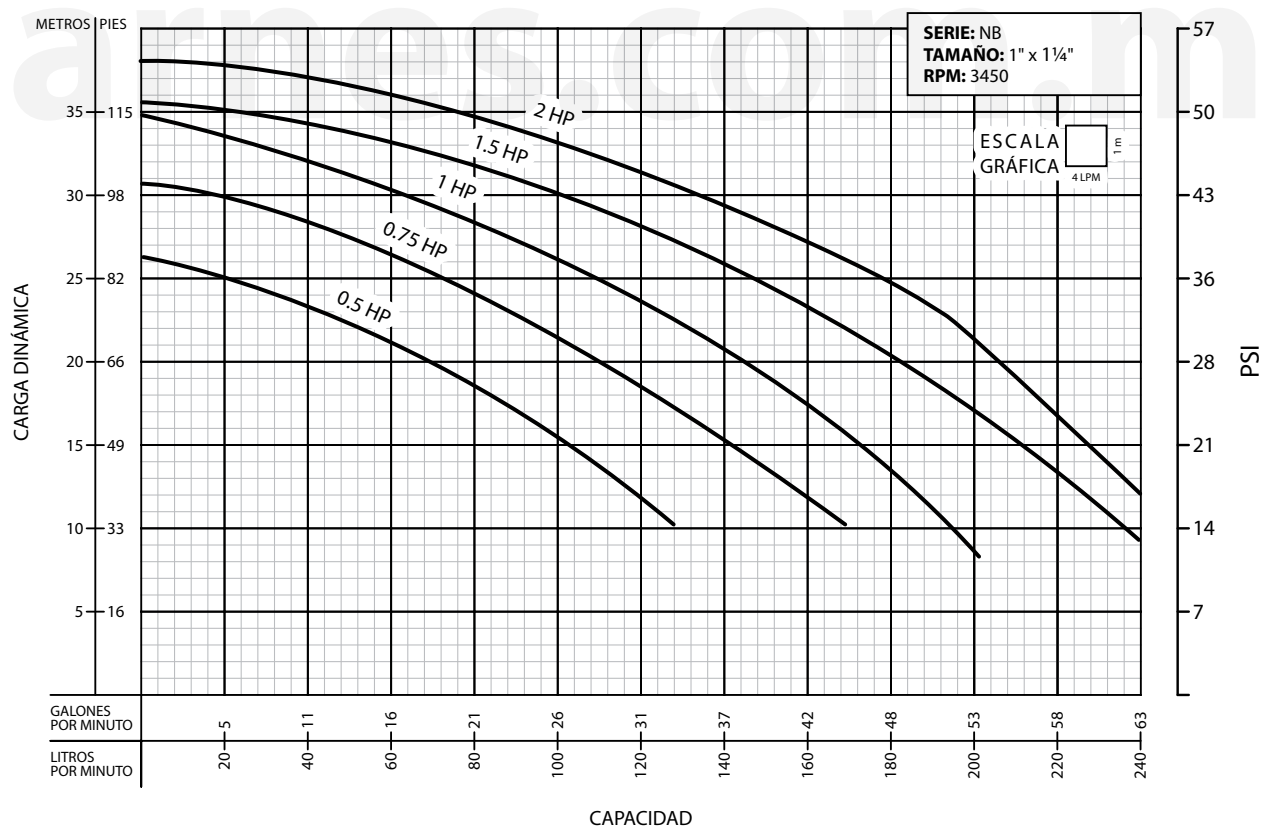


Carátula del presostato digital

MOTOR		BOMBA	
TIPO DE MOTOR	APG	TIPO DE BOMBA	NB
RPM	3450	Ø DESCARGA	1"
POLOS	2	Ø SUCCIÓN	1 1/4"
AISLAMIENTO	B	TANQUE	
ARMAZÓN	56	MODELO	WX102TK
FACTOR DE SERVICIO	1.15	CAPACIDAD	4.4 Gal.
FRECUENCIA	60	Ø DESCARGA	3/4"
EFICIENCIA NOM.	88%		



MODELO	HP	VOLTS	AMPS.	ARRANQUE/ PARO (PSI)	FLUJO PROMEDIO	DIMENSIONES (cm)							PESO (kg)
						A	B	C	D	E	F	G	
EHS-NB1-0.5-2-WX102TK	0.5	115	9.2	20-30	60 LPM	34.5	71	37	26.5	12.5	28	43	20.2
EHS-NB1-0.75-2-WX102TK	0.75	115/230	12.9/5.7	20-35	100 LPM	35.5	71	37	26.5	12	27.5	43	23.5
EHS-NB1-1-2-WX102TK	1	230	6.7	20-35	140 LPM	35.5	71	37	26.5	12.7	27.7	45	25.5
EHS-NB1-1.5-2-WX102TK	1.5	220	9.4	20-40	160 LPM	35.5	71.5	36	27	12.5	28	44	27
EHS-NB1-2-2-WX102TK	2	220	9.4	20-50	200 LPM	35.5	71.5	35.5	26.5	12	27.5	45	30.5



**¡IMPORTANTE!**

1. No utilice la bomba para bombear líquidos explosivos ni corrosivos.
2. Esta bomba no está aprobada para ser utilizada en piscinas, instalaciones recreativas, o cualquier aplicación donde el contacto humano con la bomba sea común.
3. La bomba puede operar en seco por un largo período sin que se dañe el motor y/o sello.

**Barnes de México, S.A. de C.V.**

D. Ladrón de Guevara 302 ote.  
Monterrey, N.L., Méx. C.P. 64500  
Tel. (81) 8351.3737 / (81)8351.8830  
Fax. (81) 8331.1777 / (81)8351.9609  
ventasbarnes@barnes.com.mx  
[www.barnes.com.mx](http://www.barnes.com.mx)