

# MOTOBOMBA CENTRÍFUGA SERIE CG

Modelo: 15 CG

Tamaño: 1½" x 1½"

RPM: varios



## SUCCIÓN

1½" (3.81 cm) NPT horizontal.

## DESCARGA

1½" (3.81 cm) NPT vertical.

## CUERPO

Hierro gris ASTM A-48 clase 30.

## ACOPLAMIENTO INTERMEDIO

Hierro gris ASTM A-48 clase 30.

## IMPULSOR

**Diseño:** 5 álabes, tipo cerrado, balanceado dinámicamente.

**Material:** hierro gris ASTM A-48, clase 30.

## EMPAQUES

Neopreno.

## SELLO

**Diseño:** tipo mecánico, lubricado por agua.

**Material:** cerámica parte estacionaria, anillo de carbón y sello de exclusión parte rotatoria, elastómero de Buna-N, resorte de acero inoxidable.

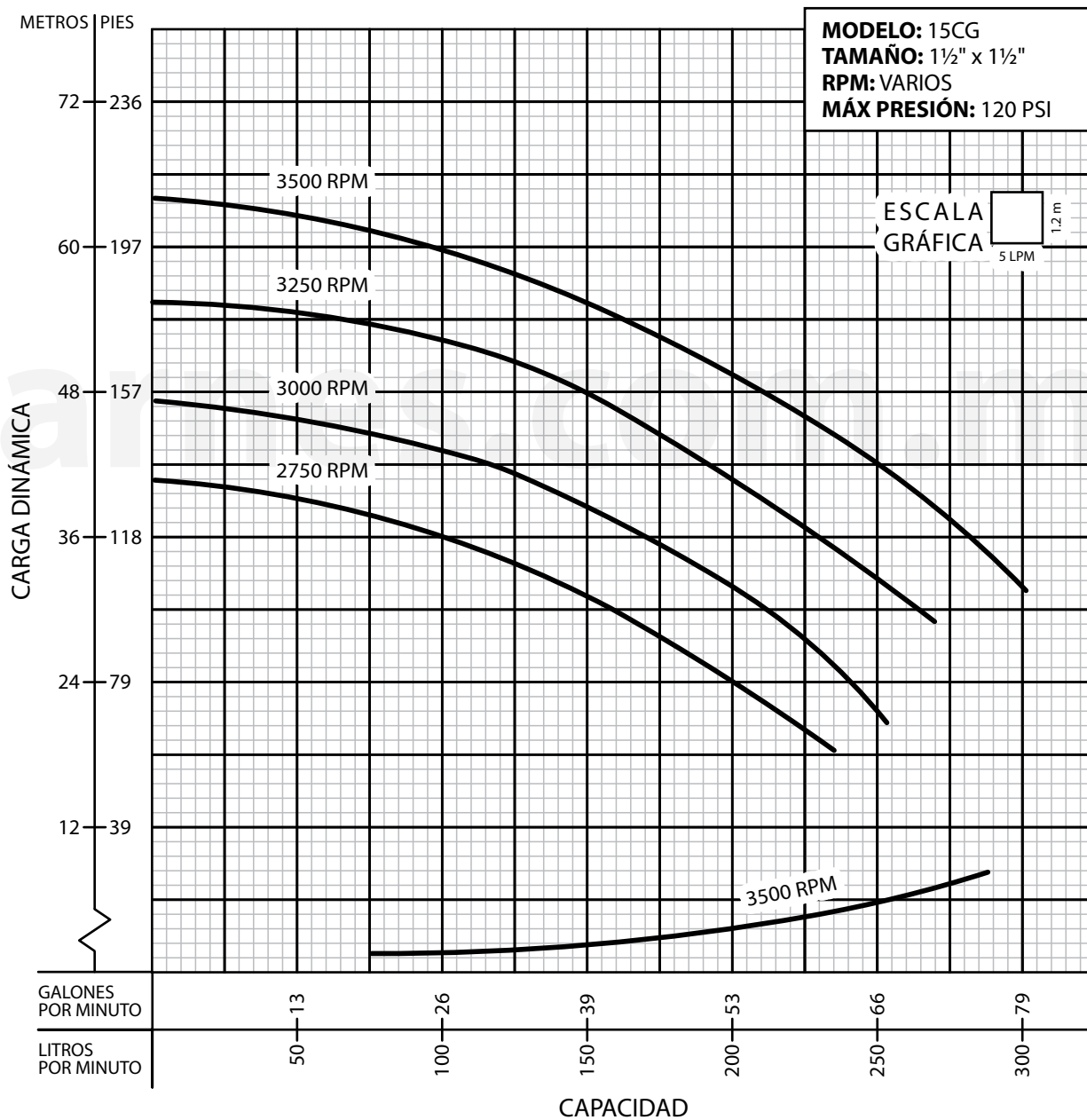
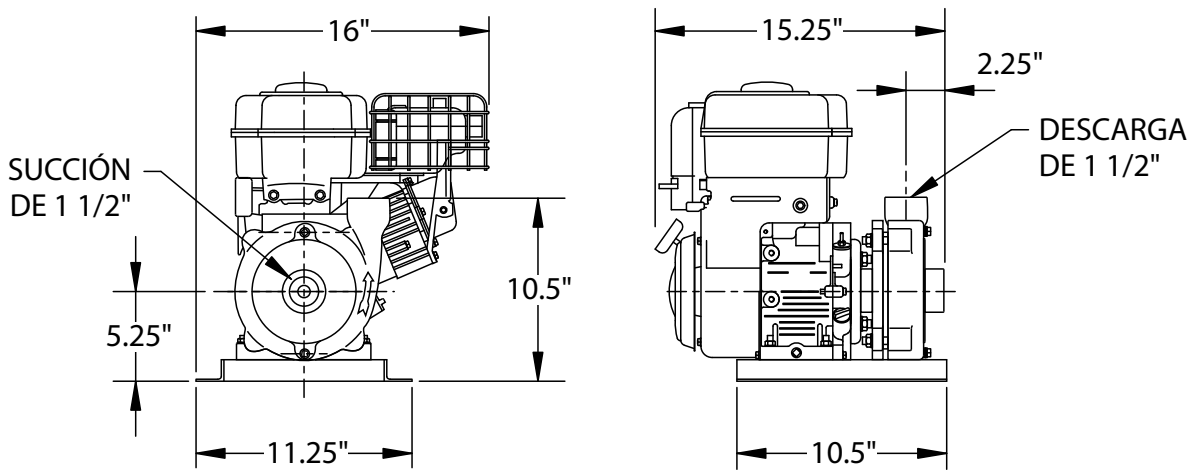
## MANGA DE FLECHA

Acero inoxidable 304.

## MOTORES

Se ensamblan a motores de combustión interna a gasolina, monocilíndricos a 4 tiempos enfriados por aire.

MARCA	MODELO	HP	ARRANQUE
Tek-Pro	T160	5.5	Retráctil
Honda	GX160	5.5	Retráctil
B&S	122332	6	Retráctil



**¡IMPORTANTE!**

1. No utilice la bomba para bombear líquidos explosivos ni corrosivos.
2. Esta bomba no está aprobada para ser utilizada en piscinas, instalaciones recreativas, o cualquier aplicación donde el contacto humano con la bomba sea común.

**Barnes de México, S.A. de C.V.**

D. Ladrón de Guevara 302 ote.  
 Monterrey, N.L., Méx. C.P. 64500  
 Tel. (81) 8351.3737 / (81)8351.8830  
 Fax. (81) 8331.1777 / (81)8351.9609  
 ventasbarnes@barnes.com.mx

[www.barnes.com.mx](http://www.barnes.com.mx)