

BOMBA SUMERGIBLE EFLUENTE

Modelos: 2AHS
Descarga: 2"
Paso de sólidos: ½"
0.5, 1 y 2 HP



*Incluye pera de nivel.

DESCARGA

2" (5.08 cm) NPT vertical. Incluye adaptador.

TEMPERATURA MÁXIMA DEL LÍQUIDO

40° C (104° F)

VOLUTA

Hierro gris ASTM A-48, clase 30.

CUBIERTA DEL MOTOR

Aluminio tratado.

PLATO DEL SELLO

Hierro gris ASTM A-48, clase 30.

IMPULSOR

Diseño: 8 álabes, tipo abierto "semi-vortex".

Material: hule uretano.

FLECHA

Acero inoxidable 410.

COLADOR

Hule.

MANIVELA

Acero inoxidable 304.

EMPAQUES

Buna-N.

TORNILLERÍA

Acero inoxidable 304.

SELLO

Diseño: doble, mecánico, lubricado en aceite.

Material: parte superior de carbón-cerámica, parte inferior de carburo-silicio. Resorte de acero inoxidable.

MOTOR

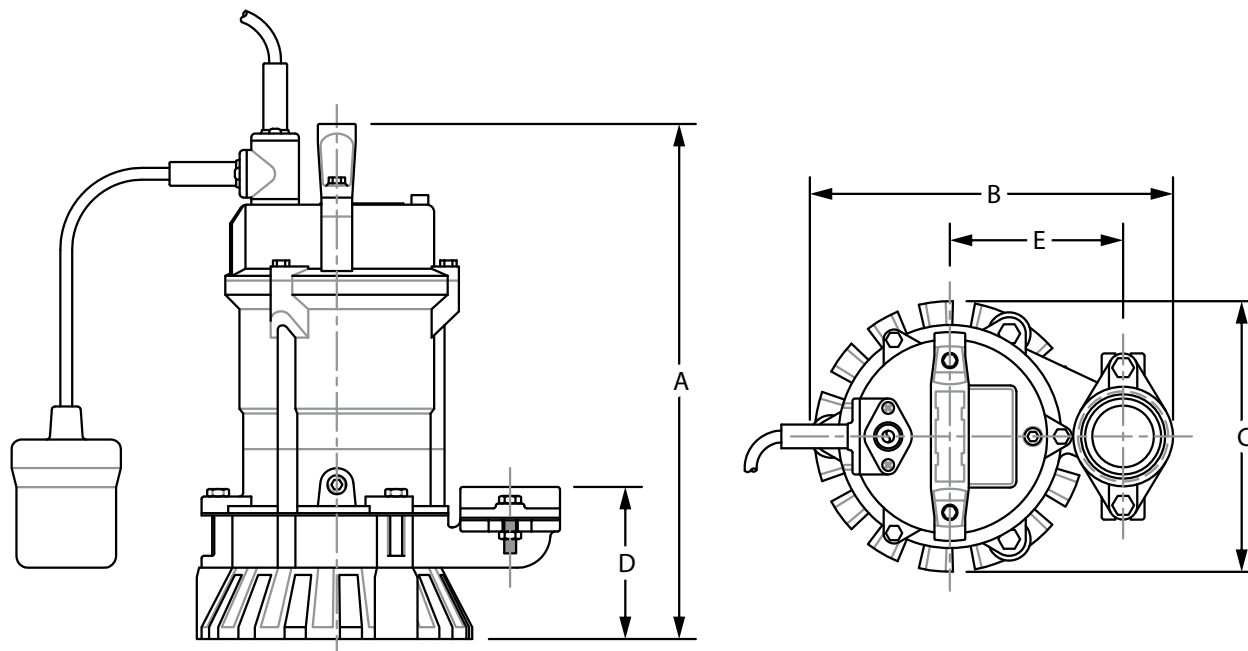
Para trabajo continuo clase F con protección térmica en el devanado. Opera en 115/230 volts, una fase, 3450 RPM, 60 Hz, en cámara de aire.

BALEROS

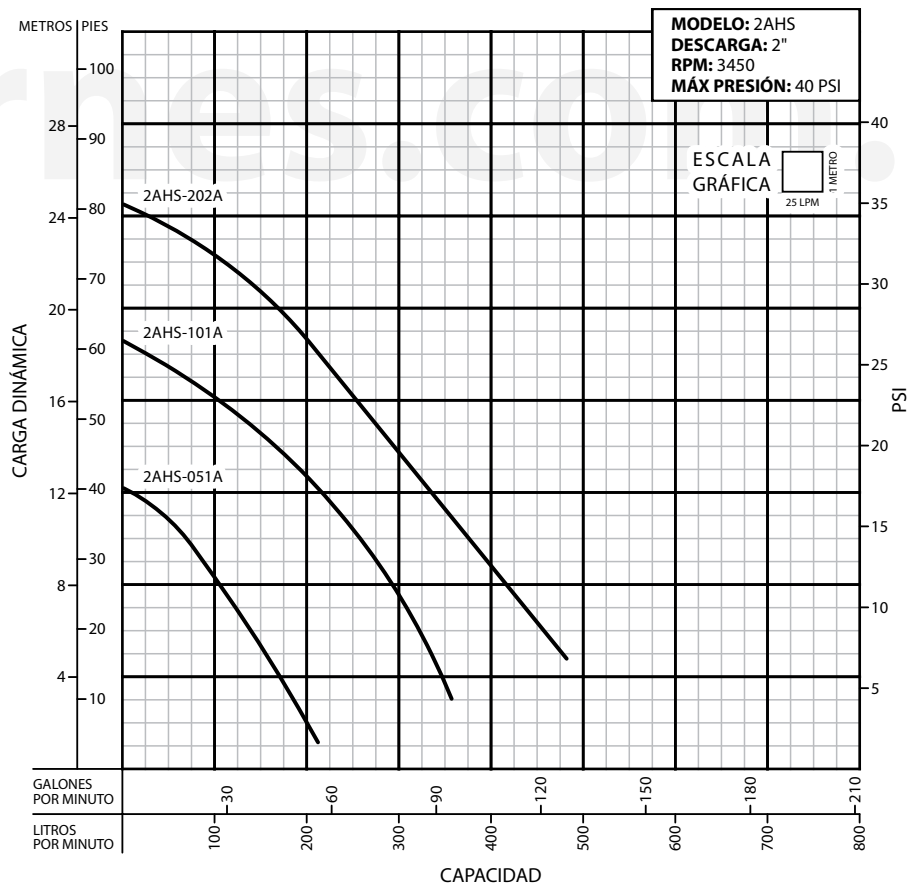
Tipo bolas, lubricados permanentemente para 60,000 horas de trabajo. Diseñados para cargas radiales y axiales.

CABLE

Incluye 5 metros de cable especial de neopreno. El cable es sellado para evitar la entrada de humedad.



MODELO	HP	VOLTS	FASES	RPM (Nominal)	MÁX. AMPERES	TAMAÑO DEL CABLE	A	B	C	D	E	PESO (kg)
2AHS-051A	0.5	115	1	3450	8	16AWG/3C	13.63"	9.88"	Ø7"	4.25"	4.63"	15
2AHS-101A	1	115	1	3450	12	14 AWG/3C	14.63"	10.88"	Ø7"	4.75"	5.25"	15
2AHS-202A	2	230	1	3450	13	14 AWG/3C	18.5"	12.5"	Ø7.5"	5.13"	6.5"	22



¡IMPORTANTE!

1. No utilice la bomba para bombear líquidos explosivos.
2. Esta bomba no está aprobada para ser utilizada en piscinas, instalaciones recreativas, o cualquier aplicación donde el contacto humano con la bomba sea común.
3. La bomba puede operar en seco por un largo período sin que se dañe el motor y/o sello.

Barnes de México, S.A. de C.V.

D. Ladrón de Guevara 302 ote.
 Monterrey, N.L., Méx. C.P. 64500
 Tel. (81) 8351.3737 / (81)8351.8830
 Fax. (81) 8331.1777 / (81)8351.9609
 ventasbarnes@barnes.com.mx

www.barnes.com.mx